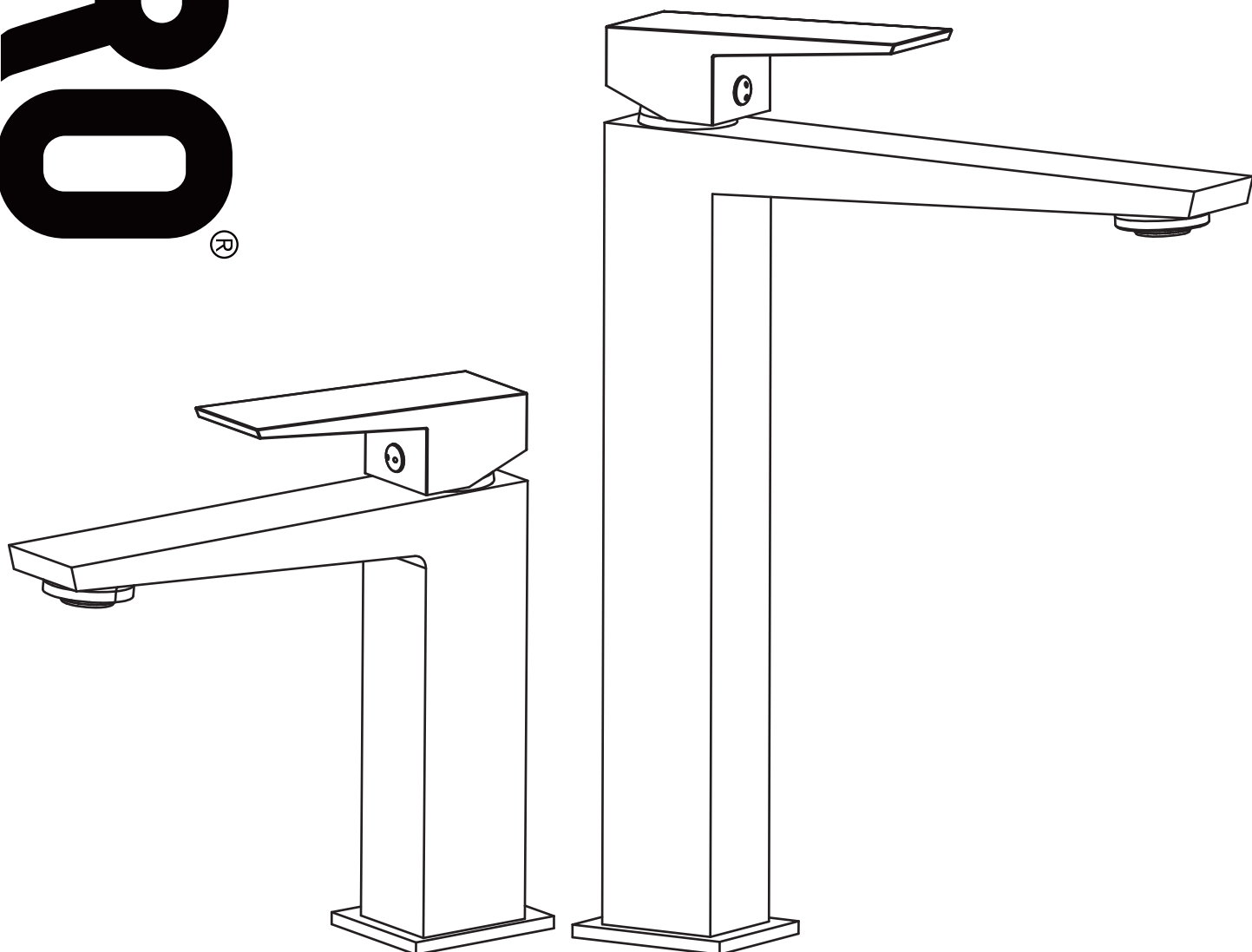


NORRO®

FLEX HIGH/LOW

Art. 310030, 310031,
310032, 310033

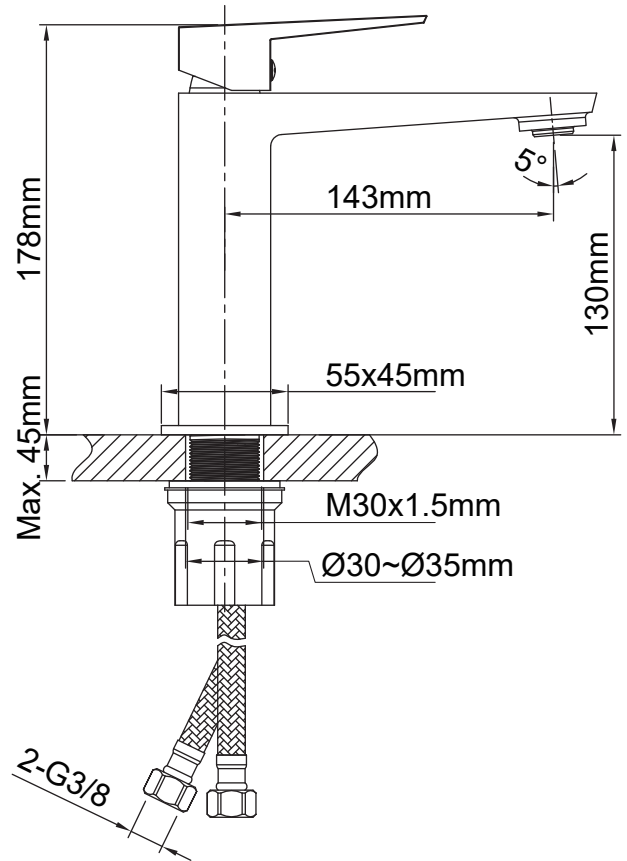
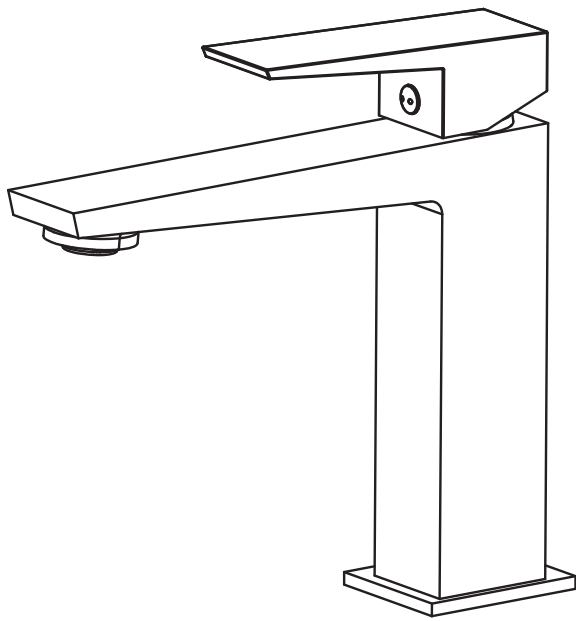
RSK 8278397, 8278398,
8278399, 8278400



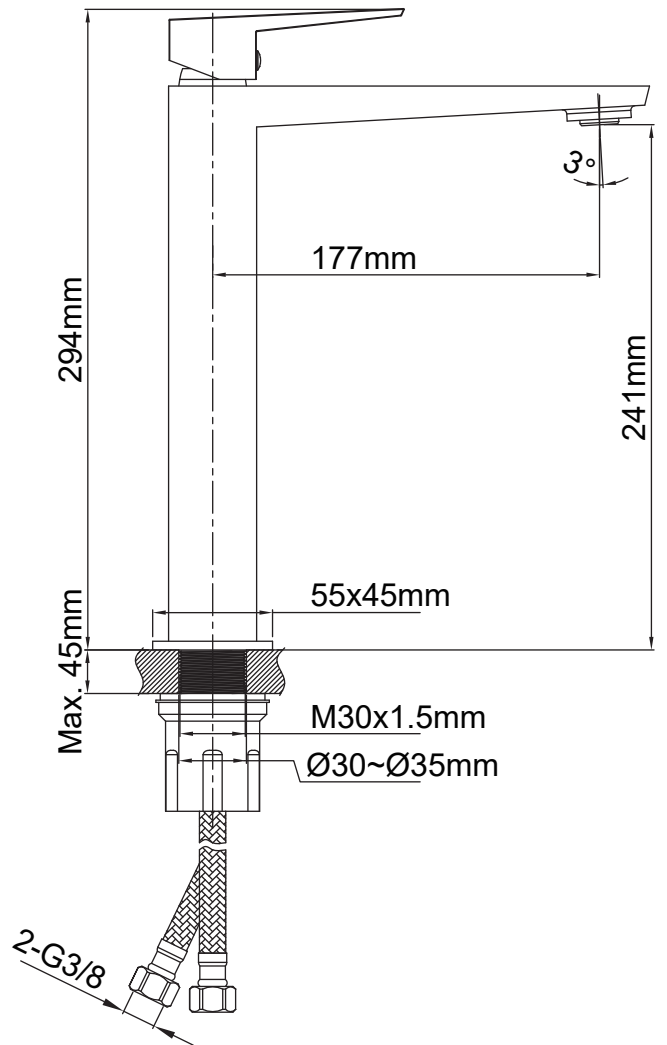
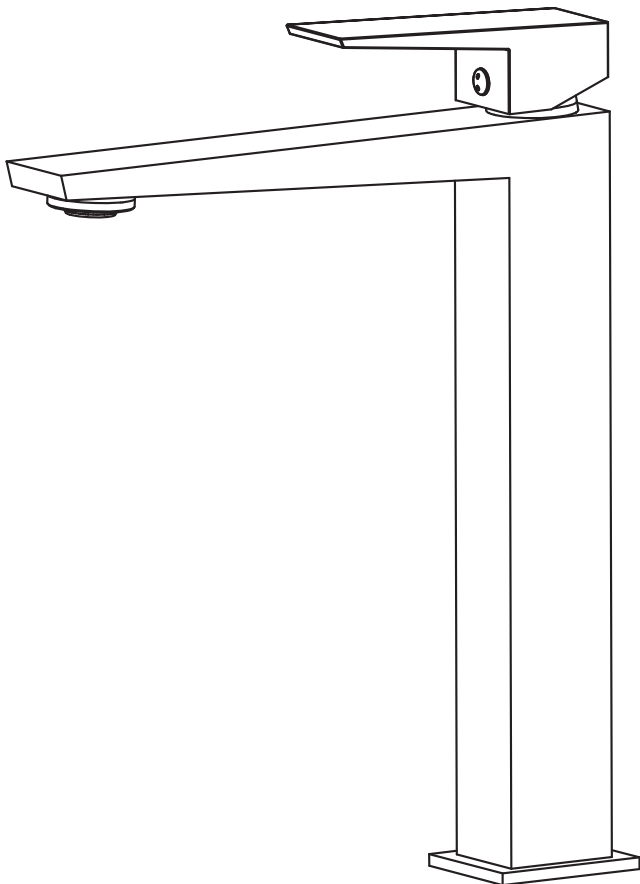
Accepterad
monteringsanvisning
2021:1

- ⓈE Monteringsanvisning
- ⓈO Installasjon
- ⓈI Asennusohjeet
- ⓈK Installation
- ⓈN Instruction manual

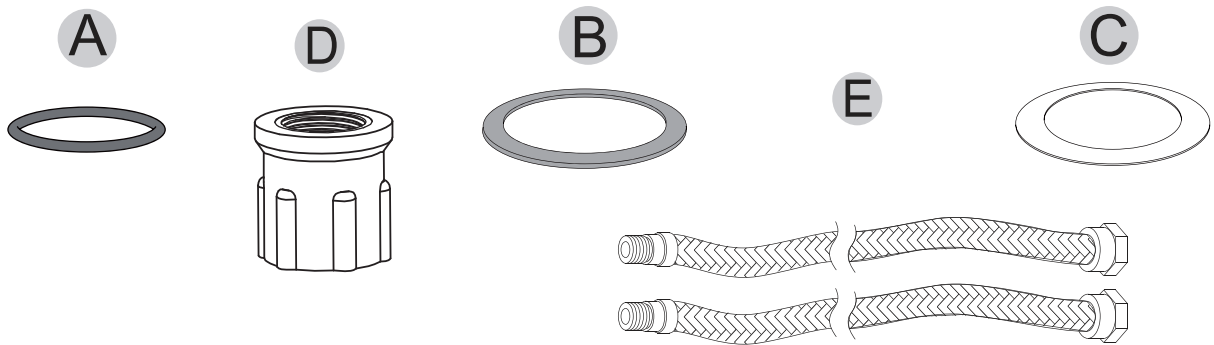
FLEX LOW



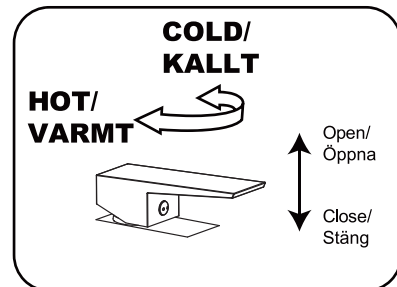
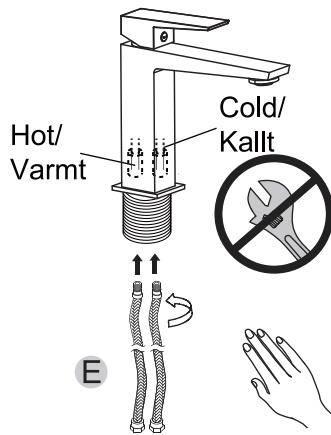
FLEX HIGH




- Review instructions carefully before installation / Läs igenom hela bruksanvisningen före installation / Les hele bruksanvisningen før innstallasjon/ Ennen asennusta, luekaa tarkasti asennusohjeet./ Läs igennem hele installationen før installation.
- Installation should be completed by a suitably qualified person/ Installation skall göras av auktoriserat VVS-företag/ Innstallasjon og tilkobling skal gjøres av godkjente håndverkere. / Asennus ja vedenkytkenä suoritettava / Installation og indkobling af vand skal gøres af autoriseret installatør.
- Please dispose of packaging in a responsible manner / Emballage skall läggas till återvinning för pappersförpackningar / Lever emballasjen til gjenvinning. / Huolehdi että pakkaus jätetään keräykseen. / Sørg for at alt emballage afleveres på genbrugsstationen.

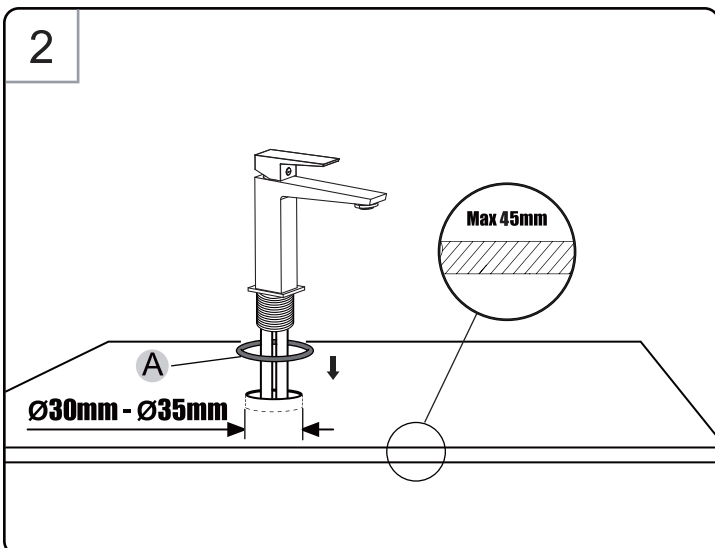


1

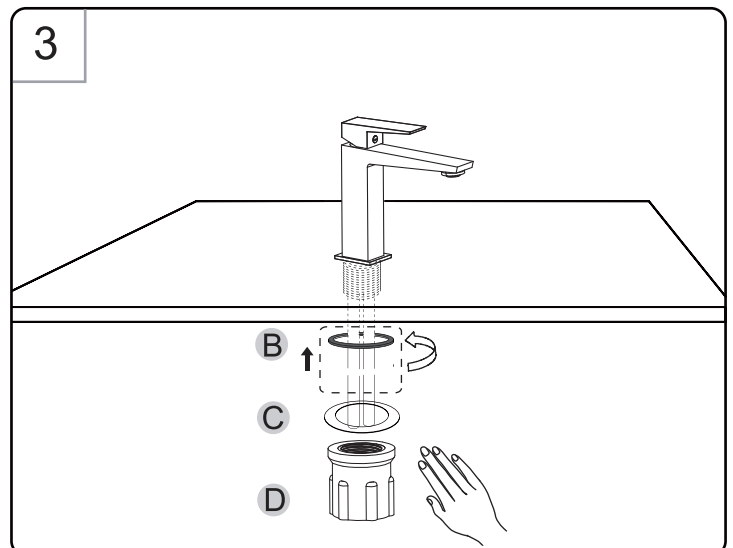



 The mixer's connections has to be controlled after installation.
 Blandarens anslutningar ska täthetskontrolleras efter installation.

2



3



SE Specifikation

- Blandaren är avsedd för max 10 bar och min 2 bar. Max tryckskillnad mellan varmt och kallt vatten är 2 bar.
- Max 65°C och minst 10°C temperaturskillnad mellan varm och kallt vatten.
- Vid risk för tryck över 10 bar bör man sätta en tryckreduceringsventil före blandaren.
- Blandaren skall kopplas in med kallt vatten till höger.
- Blandaren är testad med 16 bar statiskt tryck.
- Testad av Intertek enligt standard EN 817.

EN Specification

- The mixer is designed for a maximum of 10 bar and minimum 2 bar. Maximum pressure difference between hot and cold water is 2 bar.
- Max 65 °C or 10 °C temperature difference between hot and cold water.
- At constant pressure of 10 bar should put a pressure reducing valve before the faucet.
- The mixer is connected with cold water to the right.
- The mixer was tested for 16 bar static pressure.
- Tested by Intertek in accordance with standard EN 817.

DK Specifikation

- Mixeren er designet til et maksimum på 10 bar og mine 2 bar. Største trykforskel mellem varmt og koldt vand er 2 bar.
- Max 65°C eller 10°C temperaturforskel mellem varmt og koldt vand
- Ved konstant tryk på 10 bar bør lægge et pres reduktionsventil før vandhanen.
- Armatur er forbundet med koldt vand til højre.
- Blanderen blev testet for 16 bar statisk tryk .
- Testet af Intertek i overensstemmelse med standard EN 817.

NO Spesifikasjon

- Blanderen er beregnet på maks 10 bar og min 2 bar. Maks forskjell på varmt og kaldt vann er 2 bar.
- Maks 65°C og minst 10°C temperaturforskjell mellom varmt og kaldt vann.
- Med et konstant trykk over 10 var bar bør det innstales en trykkreduktionsventil for blanderen.
- Blanderen skal kobles inn med kaldtvann til høyre.
- Blanderen er testet med 16 bar statisk trykk.
- Testet av Intertek i henhold til standard EN 817.

FI Eritelmä

- Hana tarkoitettu kork. 10 bar ja väh. 2bar paineelle. Suurin paine-ero lämpimän ja kylmän veden välillä 2 bar.
- Lämpöero kork. 65°C ja väh. 10°C lämpimän ja kylmän veden välillä.
- Jos jatkuva paine yli 10 bar suositellaan paineenvähennysventtiiliin asennusta ennen hanaa.
- Vedensekoitin asennetaan kylmä vesi oikean puolimmaiseen.
- Sekoitin testattu 16 bar'in kestopaineella.
- Testit: Intertek standardin EN 817.

SE Garanti

- Garanti gäller för material och fabriktionsfel.
- Garanti gäller 2 år efter inköpstillfället mot upp visande av inköpskvitto.
- Garanti gäller ej för felaktig installation.

DK Garanti

- Garanti for materialer og håndværksmæssig udførelse.
- Garanti for 2 år efter købet mod fremvisning af kvittering.
- Garantien gælder ikke for forkert installation

FI Takuu

- Takuu voimassa materiaali- ja tehdasvikoihin.
- Takuu 2 vuotta oston jälkeen ostokuittia vastaan.
- Takuu ei koske väärää asennusta.

EN Warranty

- Warranty for materials and workmanship.
- Guarantee for 2 years after purchase against the showing of the receipt.
- Warranty does not apply to improper installation.

NO Garanti

- Garantien gjelder material og fabriktionsfeil
- Garantien gjelder i to år mot fremvisning av kvitering.
- Garantien gjelder ikke ved feil installasjon

SE Underhåll

- Blandaren skall rengöras med mildt rengöringsmedel och en mjuk trasa.

DK Vedligeholdelse

- Blanderen bør rengøres med mildt rengøringsmiddel og en blød klud

FI Huolto

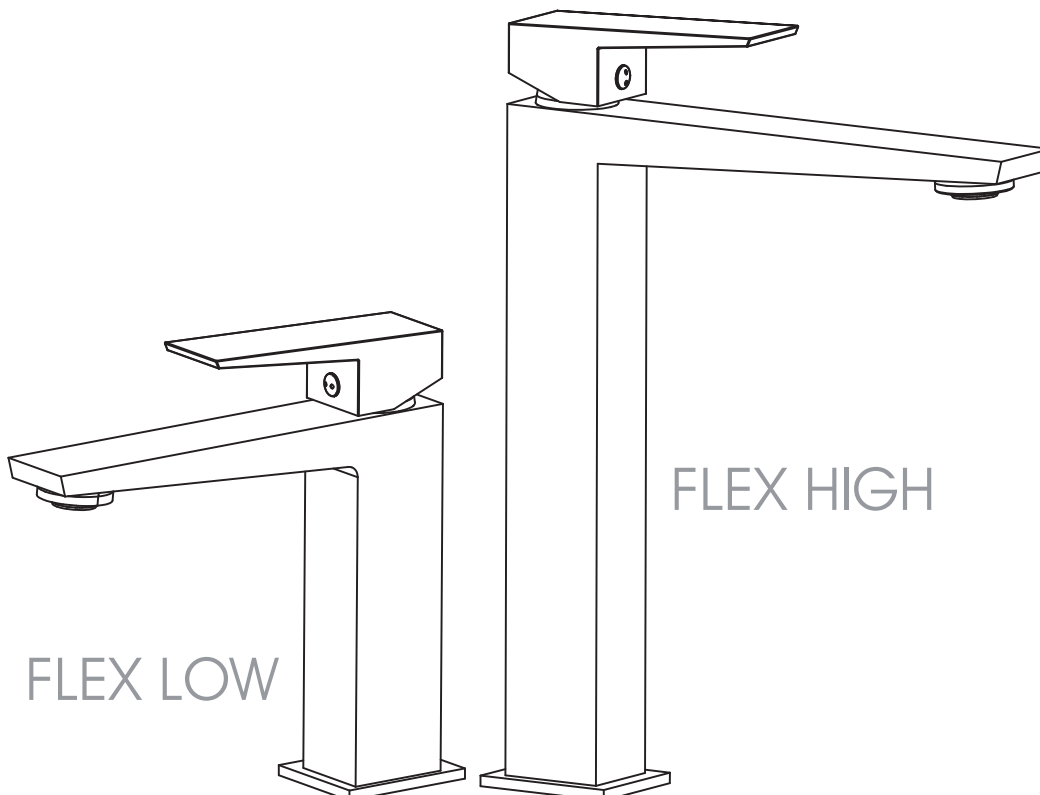
- Hana puhdistetaan miedolla puhdistusaineella ja pehmeällä rievulla.

EN Maintaince

- The mixer should be cleaned with mild detergent and a soft cloth.

NO Vedlikehold

- Blanderen skal rengjøres med et mildt rengjøringsmiddel og myk klut.



035 166430 **SE**
info@noro.se

020 7435740 **FI**
info@norokylpyhuone.fi

216 28860 **NO**
info@noro.se

702 52822 **DK**
info@noro.dk