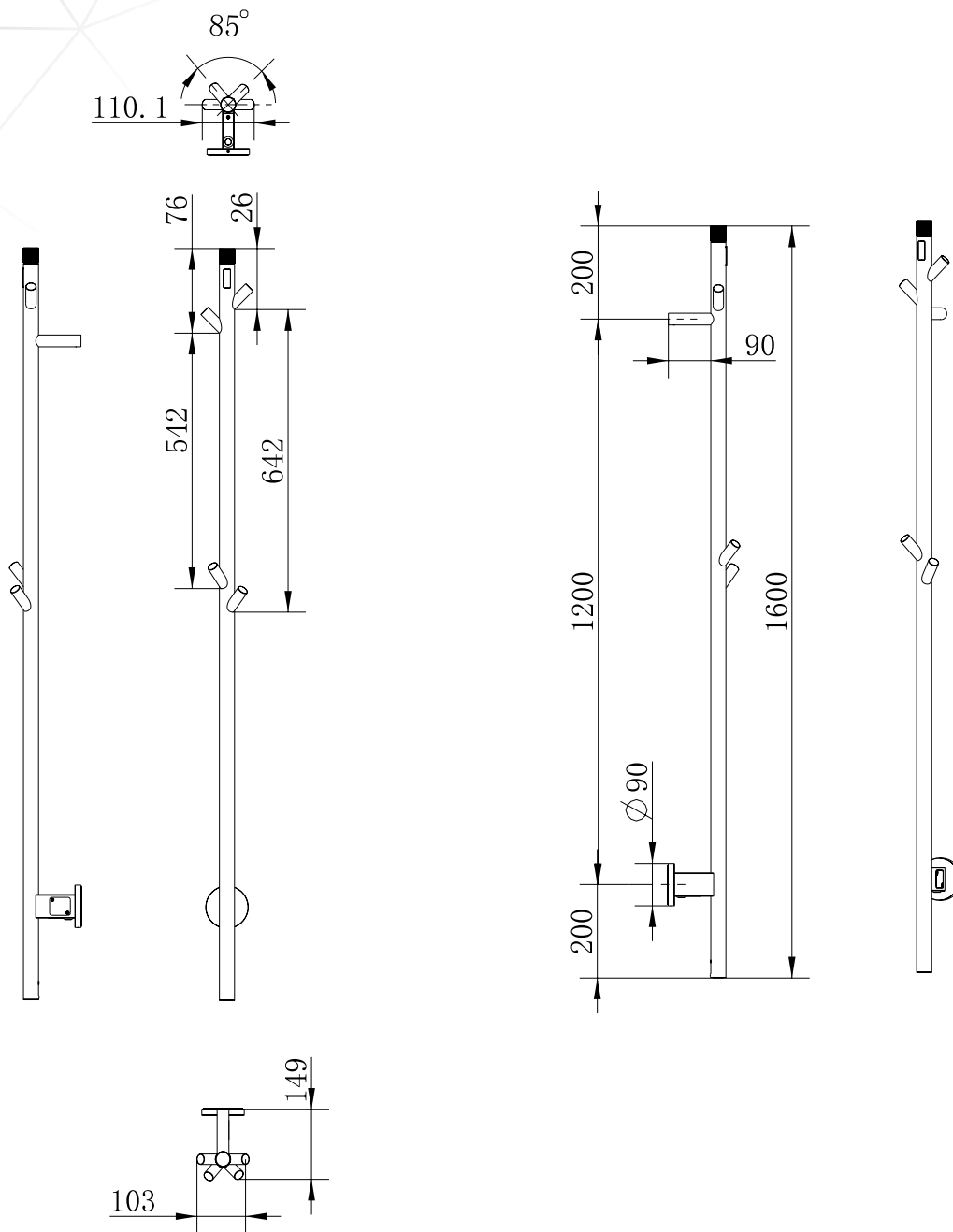


FAS 1 ARM



SE: Borra aldrig hål i väggen utan att först ha kontrollerat måtten på det aktuella exemplaret.

NO: Bor aldri hull i veggen uten å først kontrollere dimensjonene av den nåværende element.

DK: Bor aldrig huller i væggen uden først at kontrollere dimensionerne af den nuværende vare.

FI: Ennen poraamista-tarkistathan reikien mittasuhteet tuotteestasi.

GB: Before drilling any holes to the wall always check the position for the fixtures for the product itself.

bathlife®