

westerbergs

motion square 600 900 1200

SE

monteringsanvisning

DK

monteringsanvisning

NO

monteringsanvisning

FI

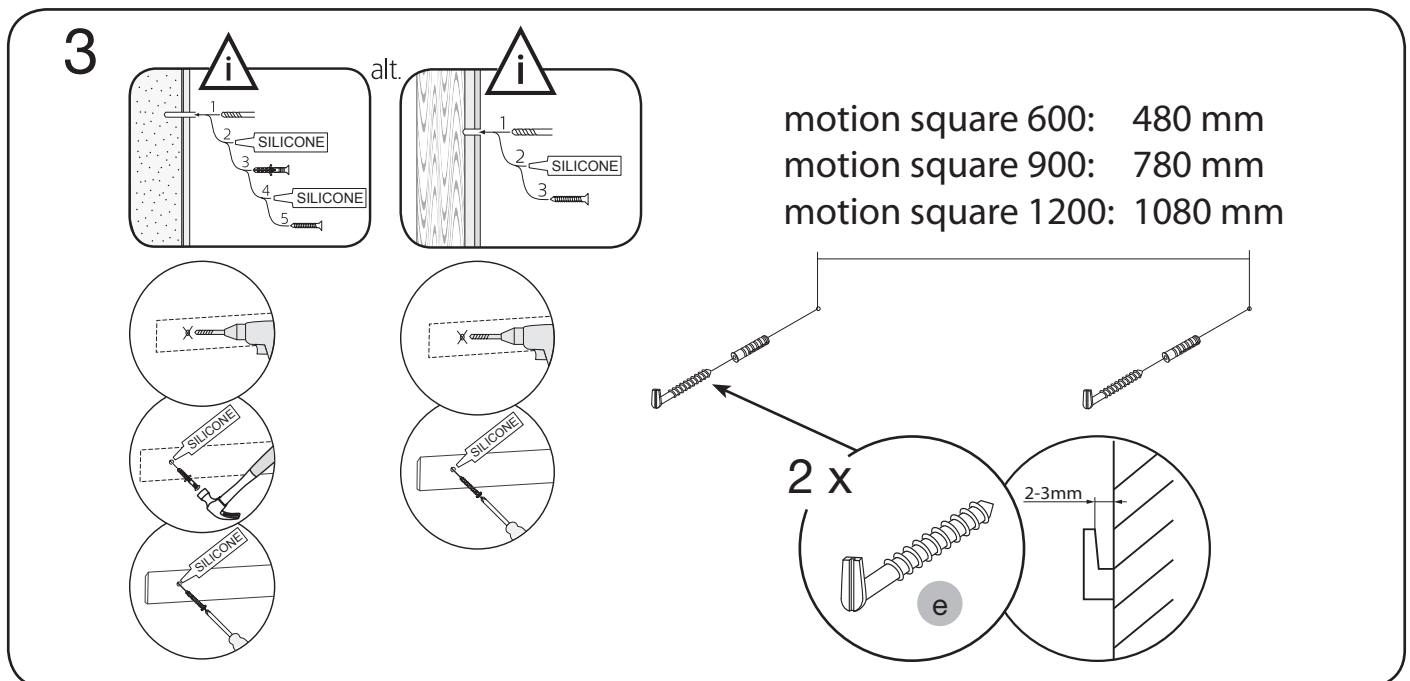
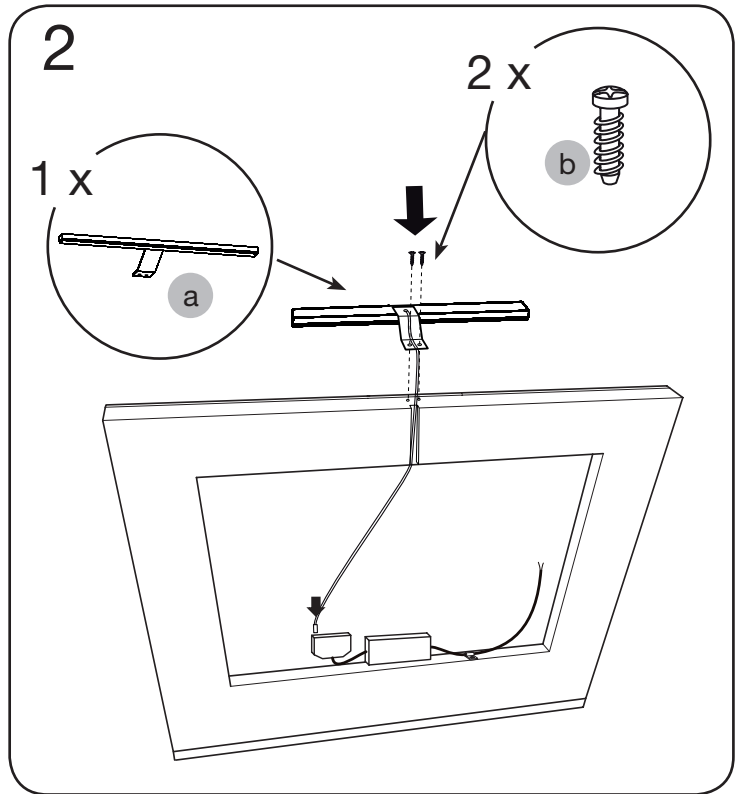
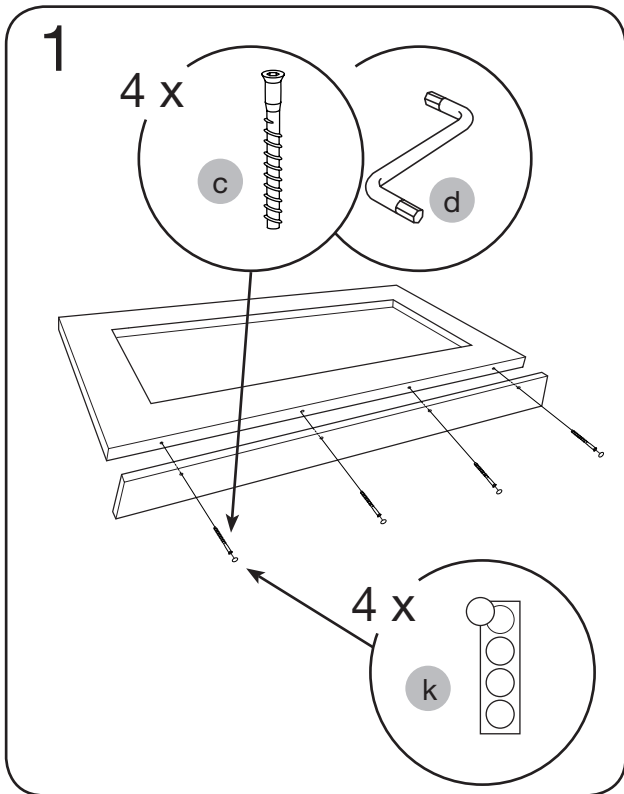
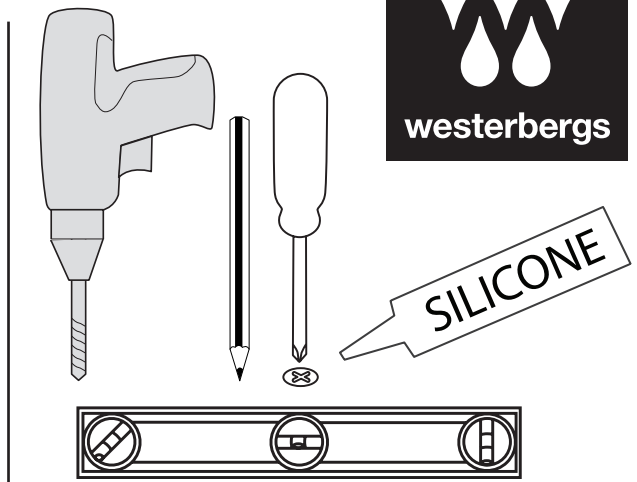
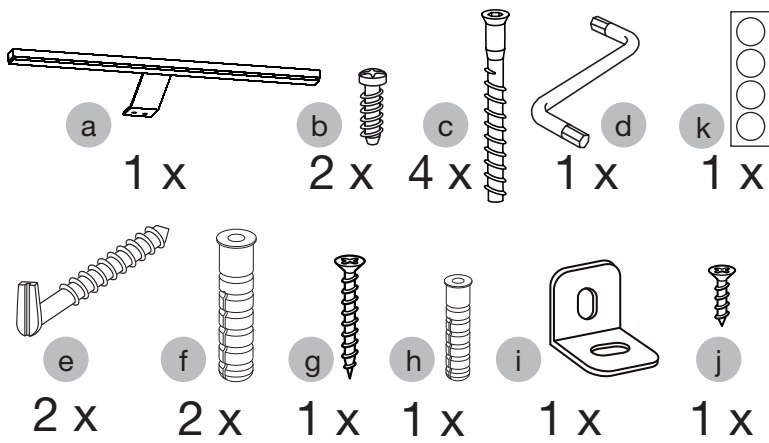
asennusohje

RU

установка

GB

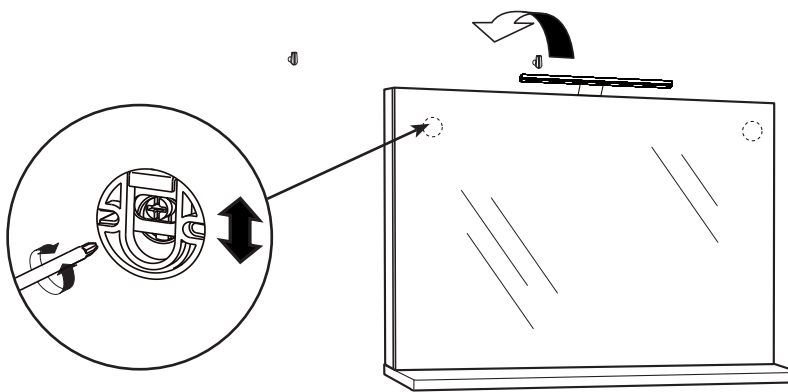
instructions



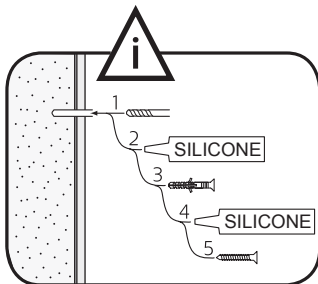


westerbergs

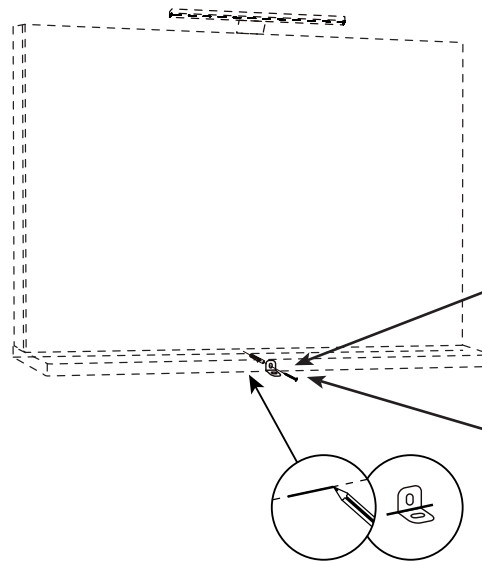
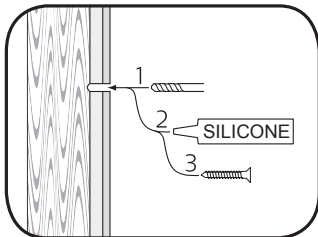
4



5



alt.



1 x

1 x

6



230 V

OBS! Endast behörig elektriker
OBS! Må bare monteres av autorisert elektriker
OBS! Skal tilsluttes af autoriseret elektriker
HUOM! Vain asianmukainen sähkömies
NOTE! Authorized personnel only



SE

anslutningstyp: med eller utan skruvar
antal anslutningar: 2
märkspänning: 230 V
anslutningskapacitet: måste passa 2 x 0,75 mm²

DK

Type af klemme: med skruve eller skrueløs
Antal klemmer: 2
Mærkespænding: 230 V
Lederens tværsnitsareal: Skal passe til 2 x 0,75 mm²

NO

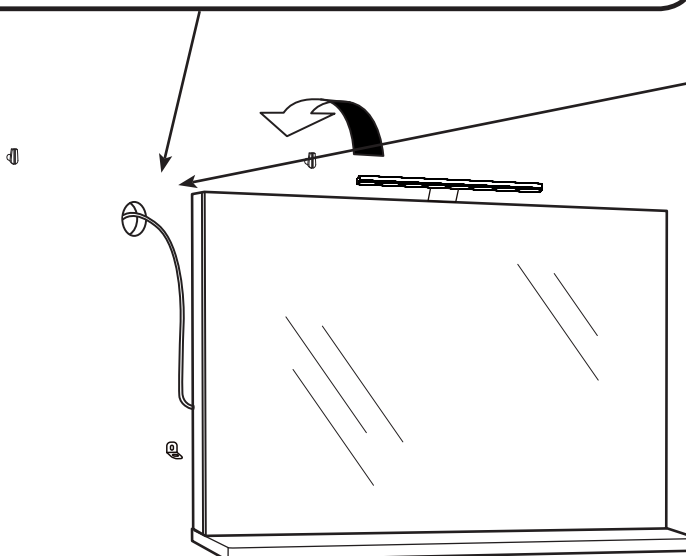
type tilkobling: med eller uten skruve
antall tilkoblingspunkter: 2
nominell nettspenning: 230 V
nominell tilkoblingskapasitet: må passe til 2x0,75 mm²

FI

kytkentäliittimen tyyppi: ruuvillinen tai ruuviton
kytkentäliittimien määrä: 2
nimellisjännite: 230 V
tarvittava kytkentäkoko: 2x0,75mm²

GB

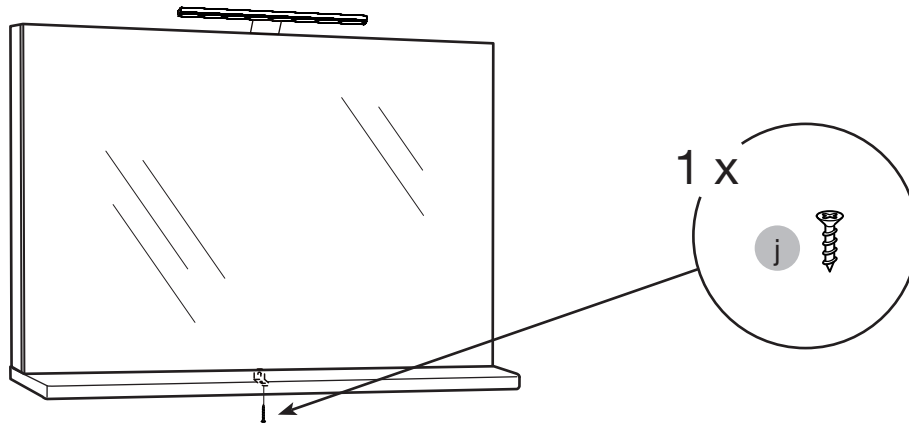
type of terminal: screw or screwless
number of terminals: 2
rated voltage: 230 V
rated connecting capacity: must fit for 2x0,75mm²



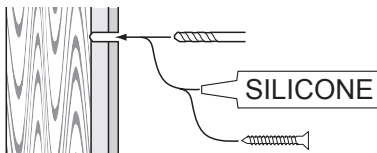
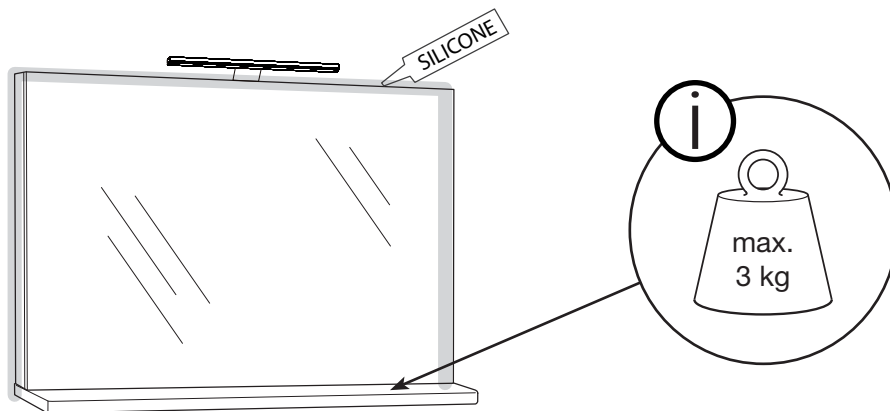


westerbergs

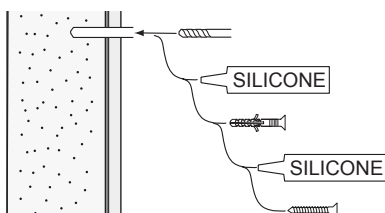
7



8



alt.



SE

Vid montering på regelvägg på ett avstånd av 1 m från badkar eller dusch måste väggen alltid förstärkas. Alla skruvfästningar skall ske i massiv konstruktion, t.ex betong, i reglar eller särskild konstruktionsdetalj. Skruvfästning får inte göras enbart i golv-, eller väggskiva. Krav på tätning gäller både i våtzon 1 och 2. Material för tätning ska fästa mot underlaget och vara vattenbeständigt, mögelresistent och åldersbeständigt.

"Denna produkt är anpassad till branschregler Säker Vatteninstallation. Leverantören garanterar produktens funktion om branschreglerna och monteringsanvisningen följs."

Ett auktoriserat VVS-företag är garanti för att installationen utförs fackmannamässigt.

GB

Below are Swedish recommendations:

When installing on a stud wall at a distance of 1 m from a bath or shower, the wall must always be strengthened. All screws must be fixed to solid structures, such as concrete, studs or special structural components. Screws must not be fixed to flooring or wall sheets alone. Requirements for sealing apply in wet zones 1 and 2. Sealing materials must be fixed to the underlying layer and must be waterproof, mould-resistant and age-resistant.

"This product matches the Säker Vatteninstallation regulatory body's rules for the industry. The supplier guarantees the function of this product if the industry rules and installation instructions are adhered to."

An authorised HVAC company is your guarantee that the installation has been carried out in a professional manner.