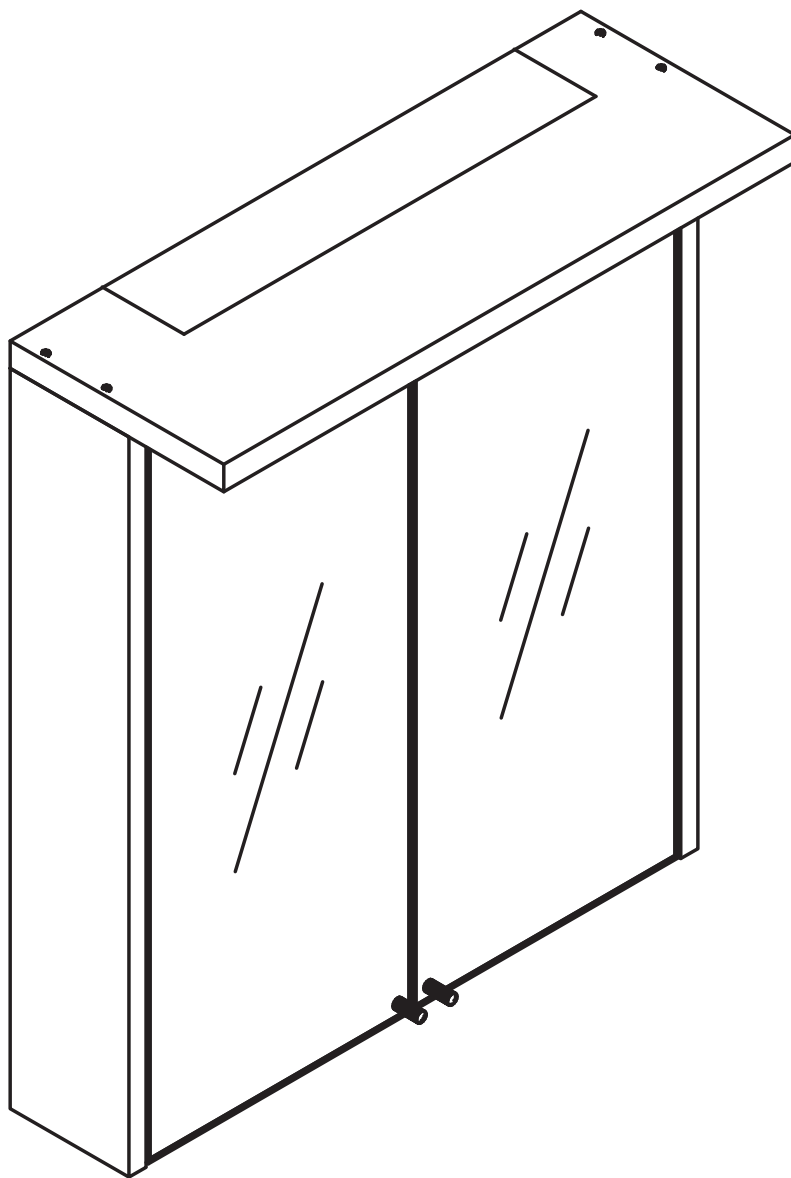


# NORO®



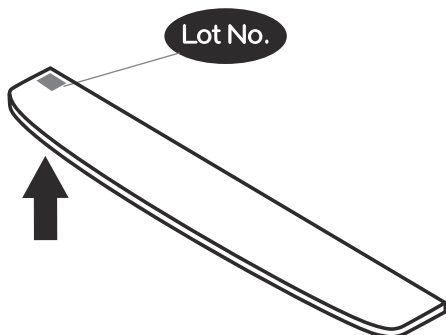
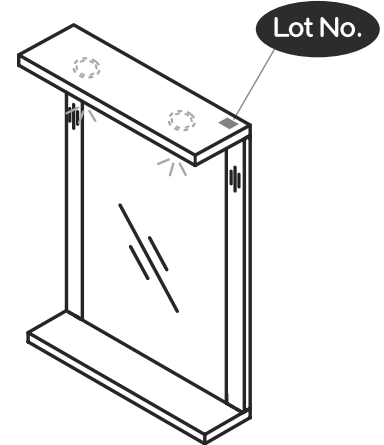
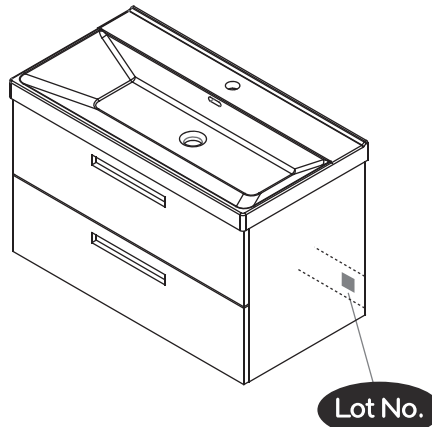
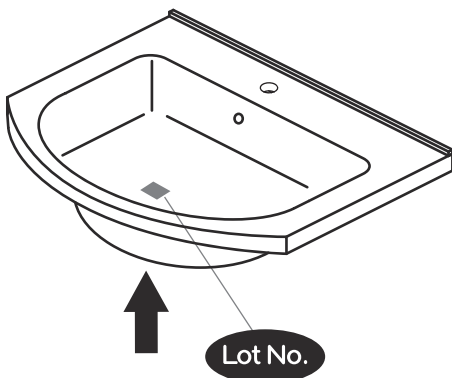
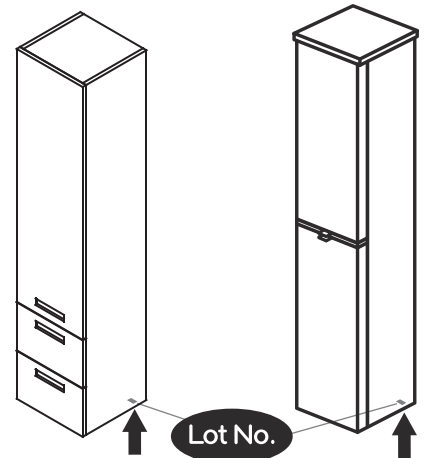
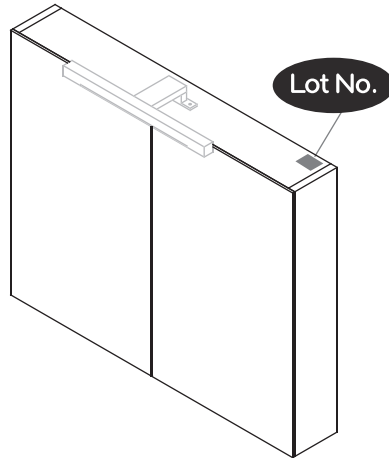
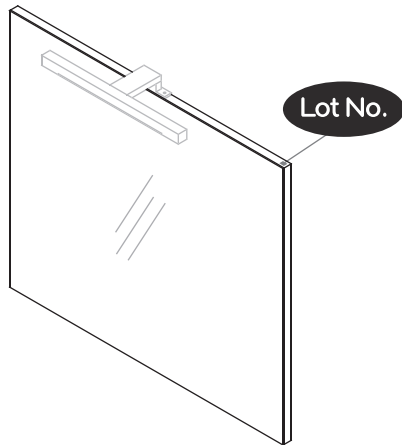
- SE** Denna produkt innehåller en ljuskälla med energieffektivitetsklass F  
**DK** Dette produkt indeholder en lyskilde i energieffektivitetsklasse F  
**NO** Dette produktet inneholder en lyskilde med energieffektivitetsklasse F  
**FI** Tämä tuote sisältää valonlähteen, jonka energiatehokkuusluokka on F  
**ENG** This product contains a light source of energy efficiency class F

POLO LED 600

**Lot No.**

- SE** LOT-nummer
- FI** LOT-numeron
- NO** LOT-nummeret
- DK** LOT nummer
- UK** LOT number

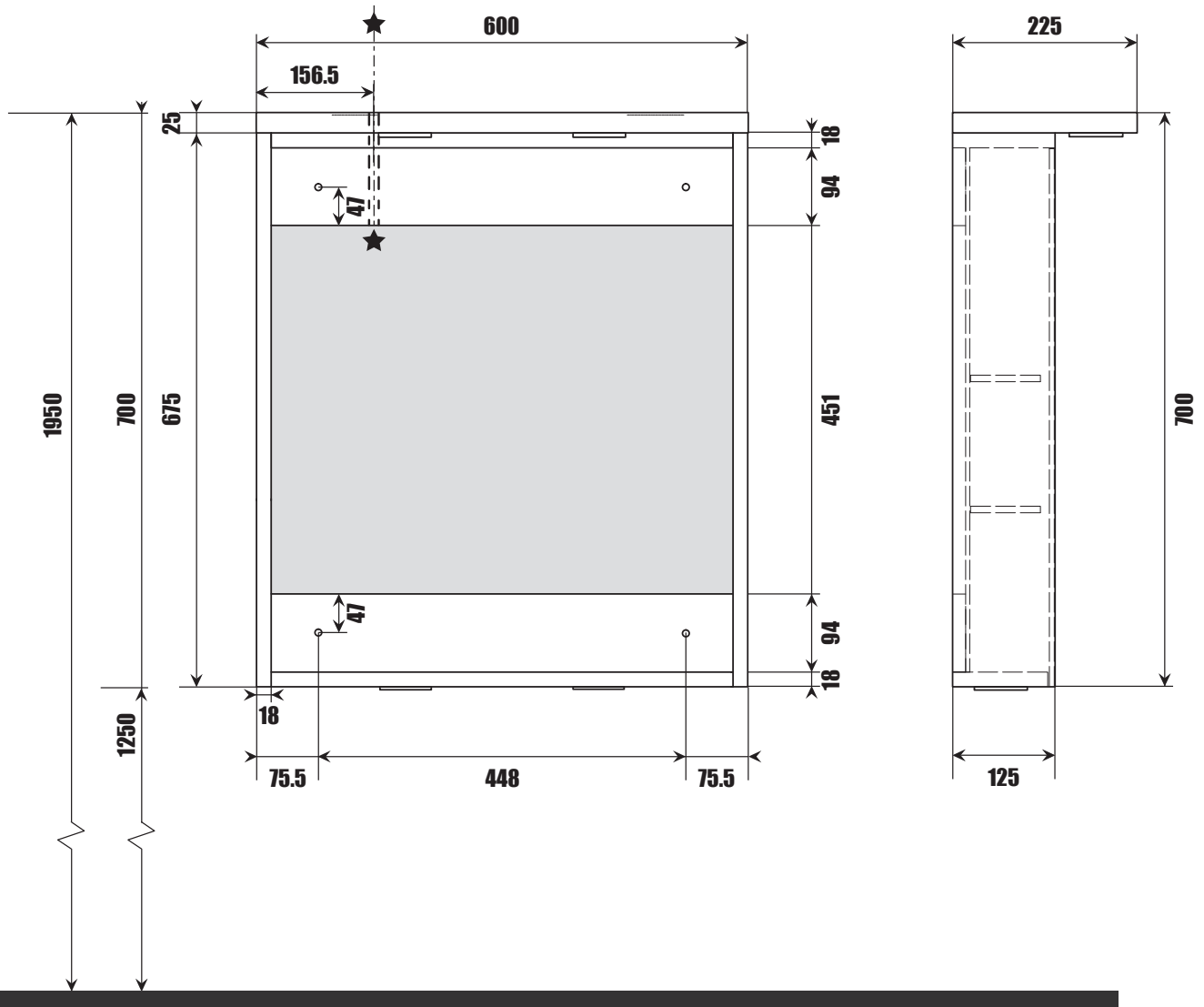
# NORO®



- SE** LOT nummer används för spårning av information av produktens tillverkningshistoria. Informationen är mycket viktig i vår strävan av att göra Noro's produkter bättre.
- FI** LOT numeroa käytetään jäljittämään tuotteen valmistushistoria. Tieto on erittäin tärkeä jotta voimme parantaa Noro tuotteiden laatua.
- NO** LOT nummer brukes for sporing av informasjon av produktet produksjonshistorie. Informasjonen er viktig for at vi skal kunne gjøre Noro's produkter bedre.
- DK** LOT nummer bruges til at spore oplysninger om produktets fremstilling historie. Oplysningerne er meget vigtig i vores bestræbelser på at gøre Noro's produkter bedre.
- UK** LOT number is used to track the details of the product's manufacturing history. The information is very important in our quest to make the Noro's products better.

# NORO Polo Led 600 (mm)

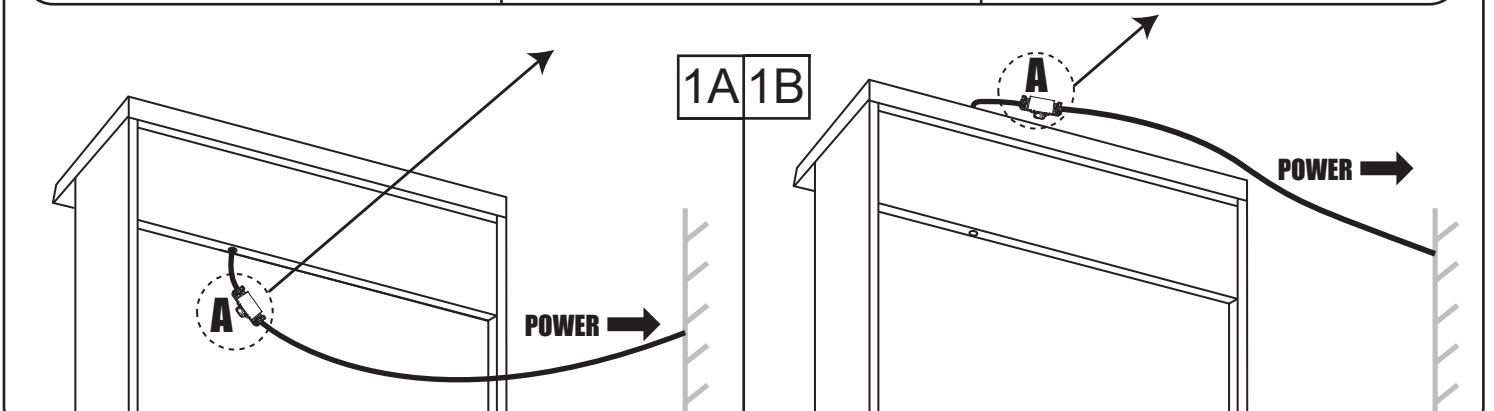
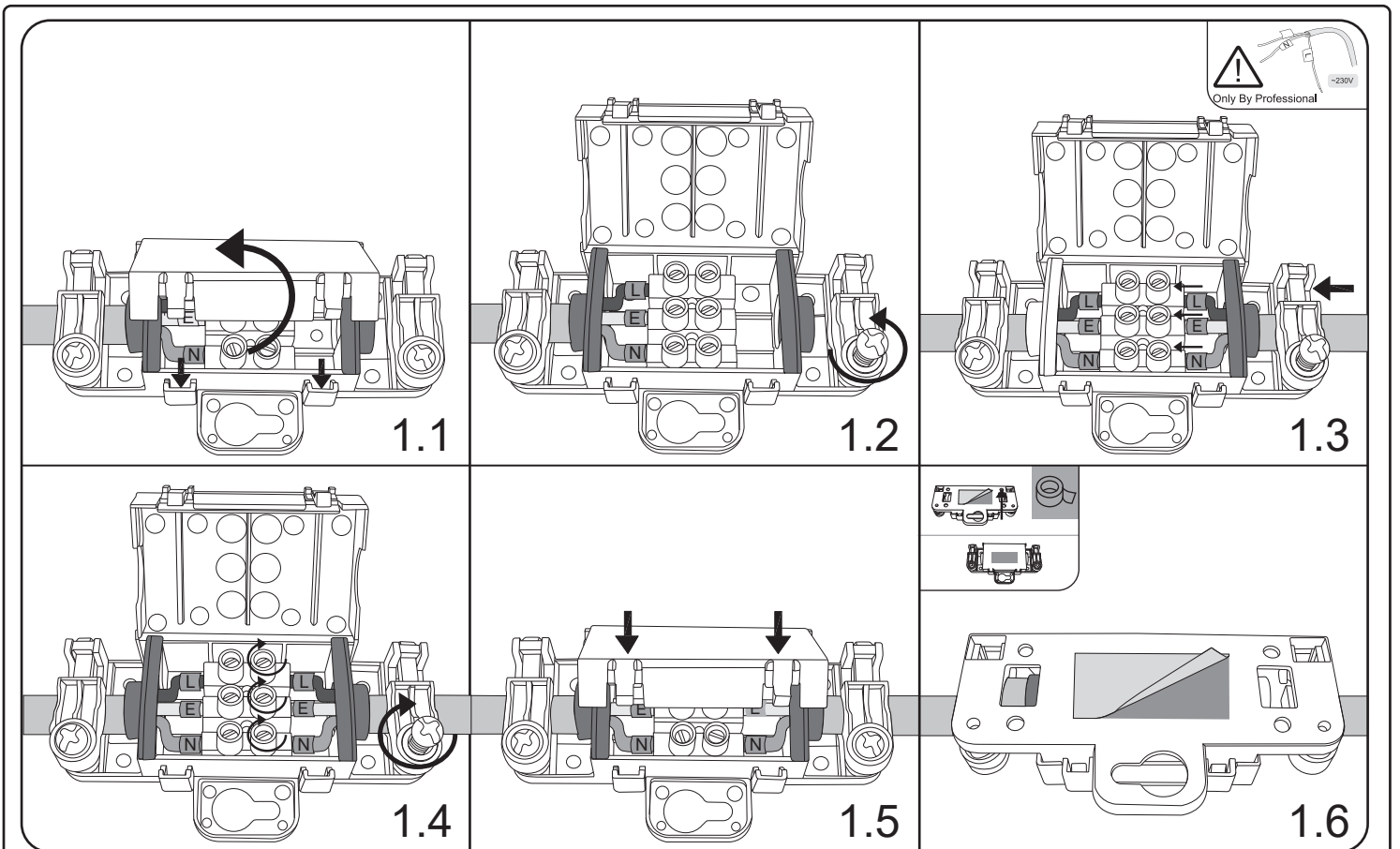
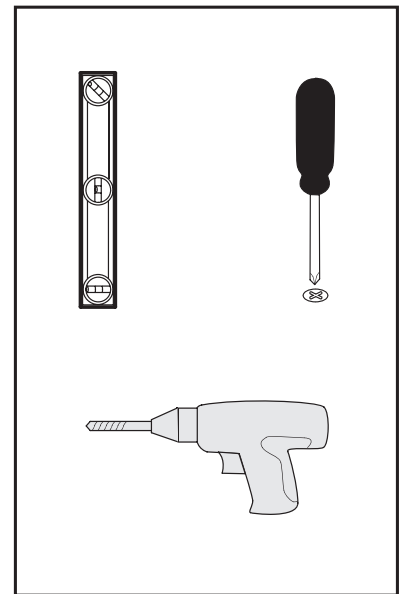
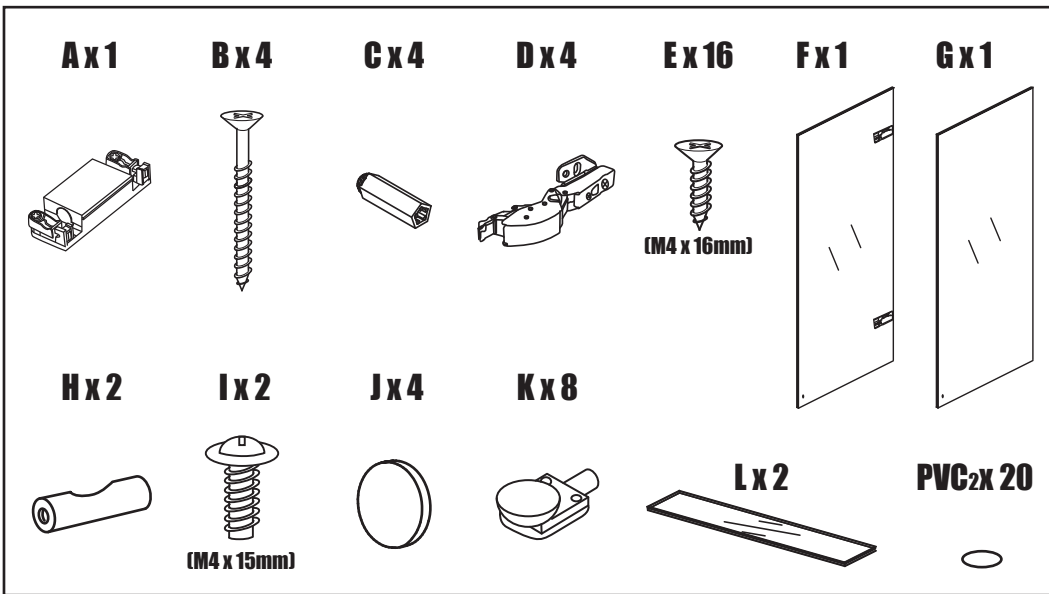
- Ⓢ🇪) Installationsmått för el
- Ⓢ🇫🇮) Sähkön asennusmitat
- Ⓢ🇳🇴) Installasjonsmål for el
- Ⓢ🇩🇰) Installationsmål for el
- Ⓢ🇬🇧) Measurements for installation of electricity

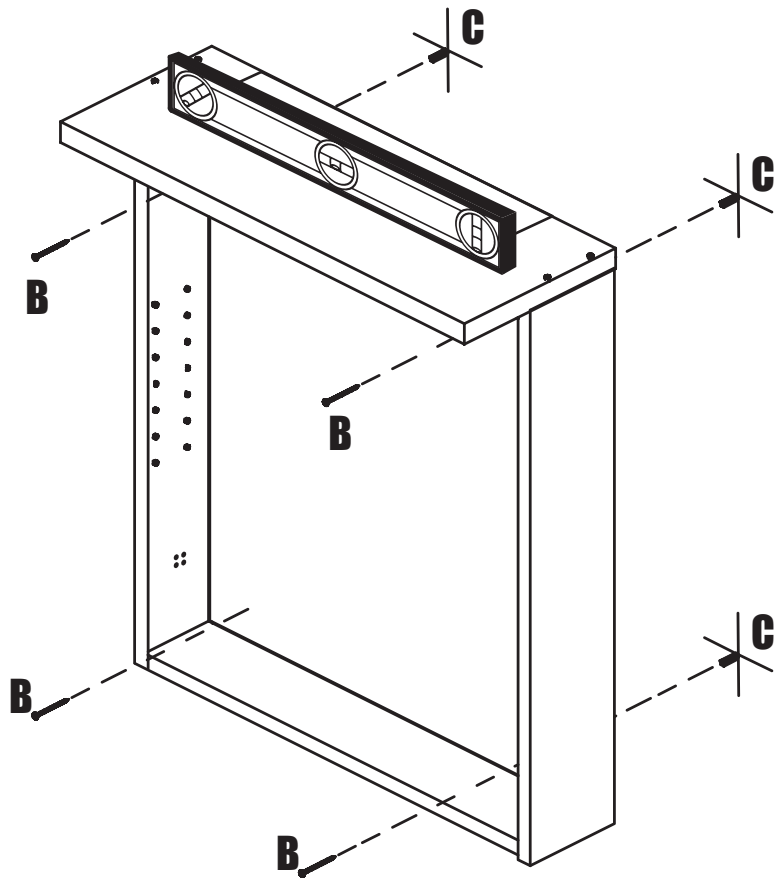


- |                         |   |
|-------------------------|---|
| Ⓢ🇪) ★ =Uttag för el     | ■ =Alternativt område för framdragnig av el           |
| Ⓢ🇫🇮) ★ =Sähköliitäntä   | ■ =Vaihtoehtoinen alue sähkönsyötölle                 |
| Ⓢ🇳🇴) ★ =Strømuttak      | ■ =Alternativt område ved fremdragnig av elektrisitet |
| Ⓢ🇩🇰) ★ =Udtag til el    | ■ =Alternativt område for fremtagning af el           |
| Ⓢ🇬🇧) ★ =Electric outlet | ■ =Optional area for electrical wiring                |

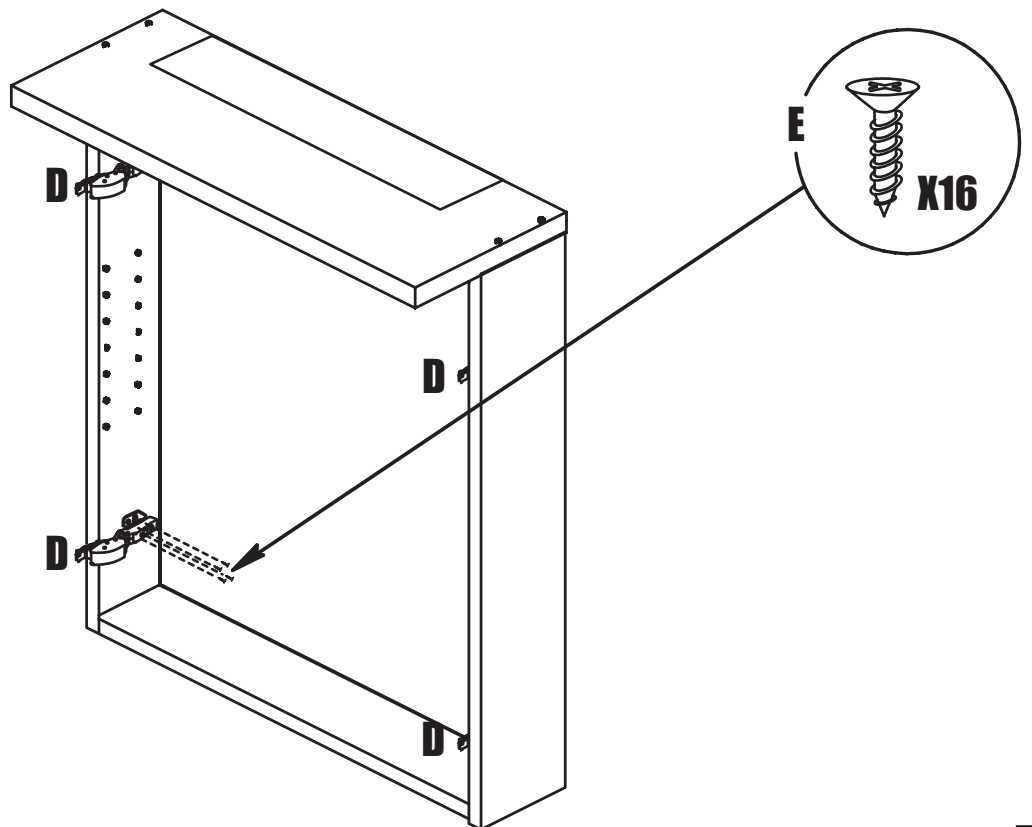
- 1) The light source of this luminaire is not replaceable; when the light source reaches its end of life the whole luminaire shall be replaced
- 2) If the flexible cable or cord of this luminaire is damaged, it shall be exclusively replaced by the manufacturer or his service agent or a similar qualified person in order to avoid a hazard
- 3) The Minimum distance from lighted objects is 0,3 m.
- 4) For indoor use only.

**NORO**<sup>®</sup>

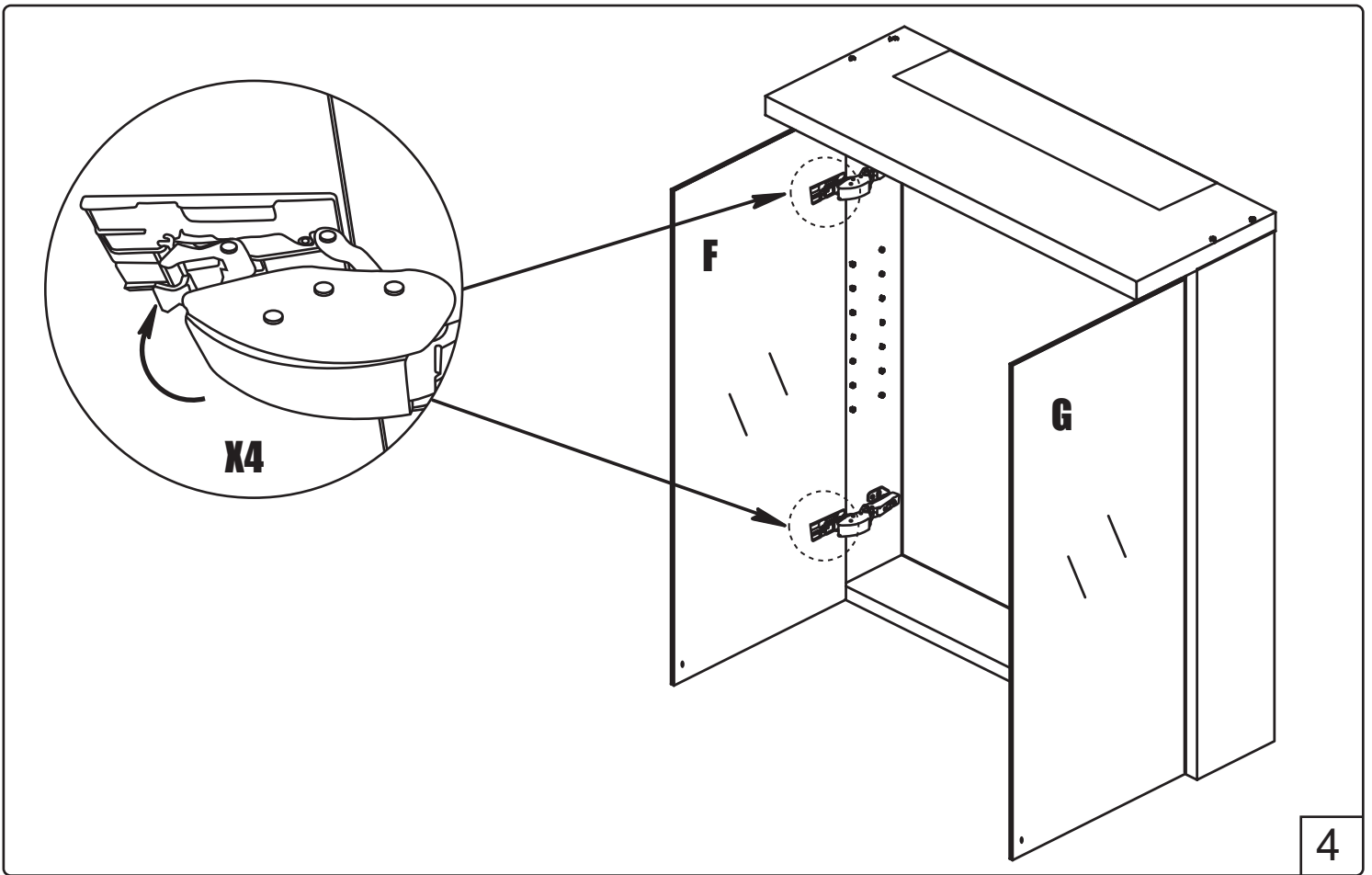




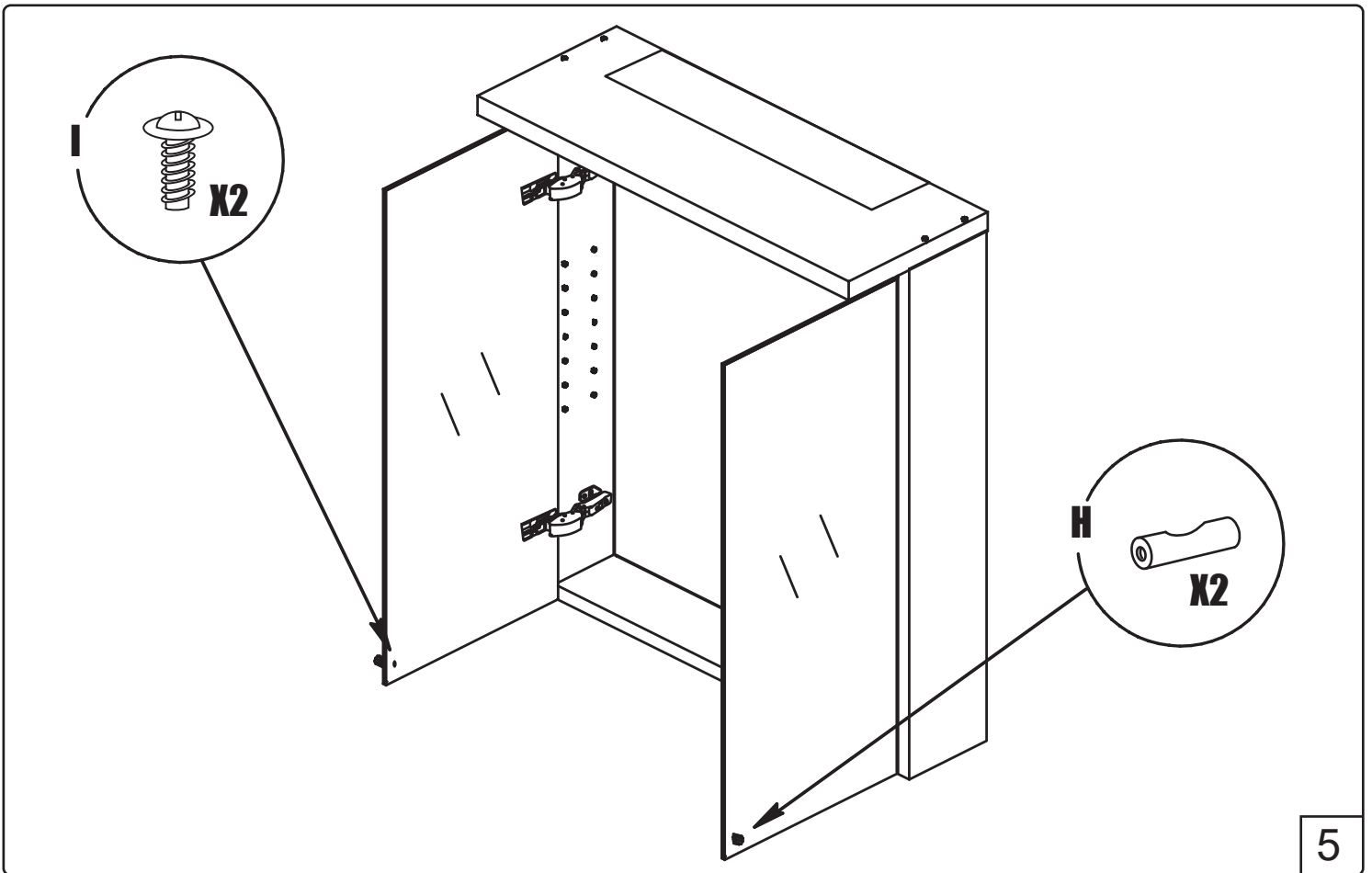
2



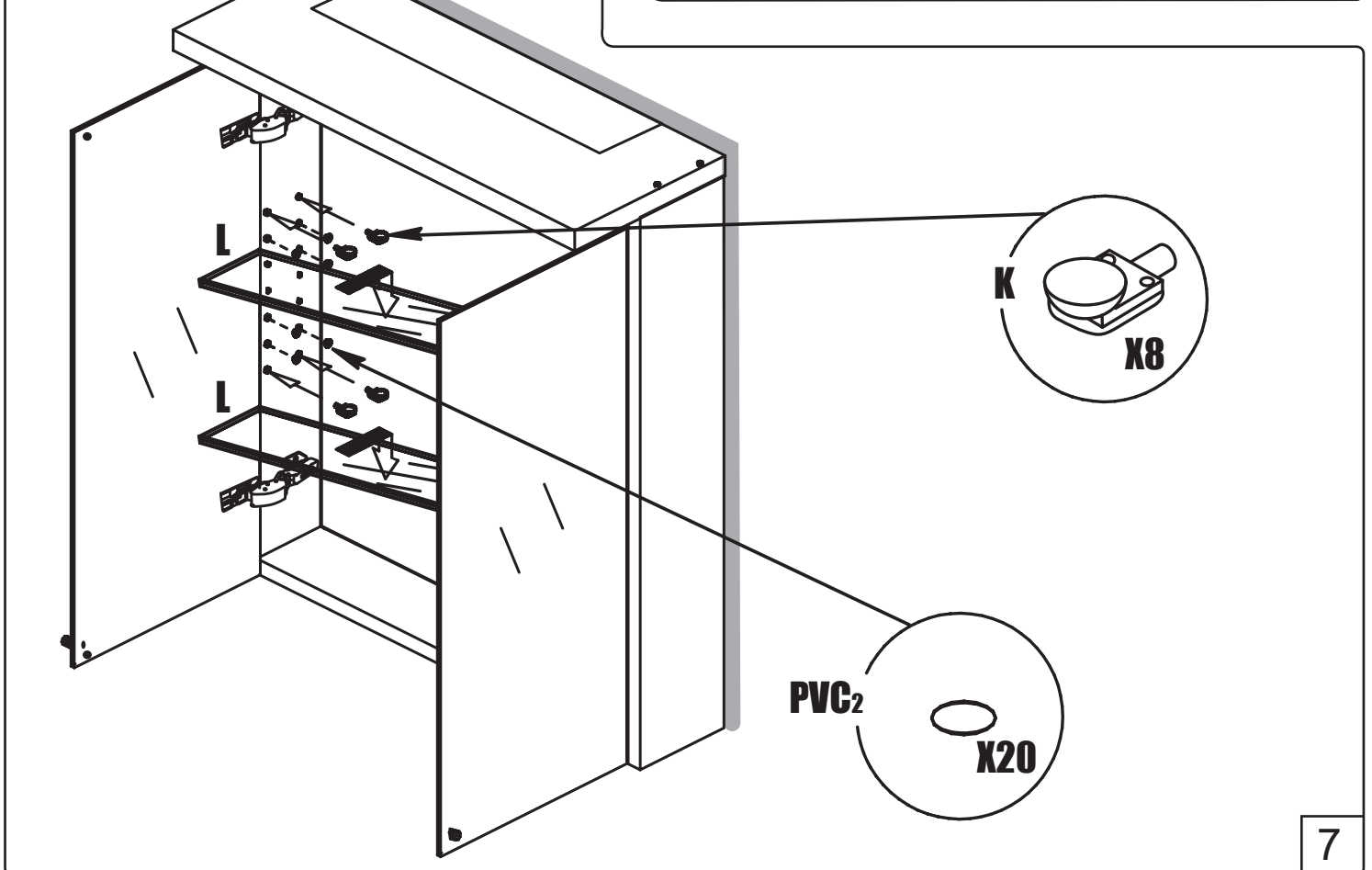
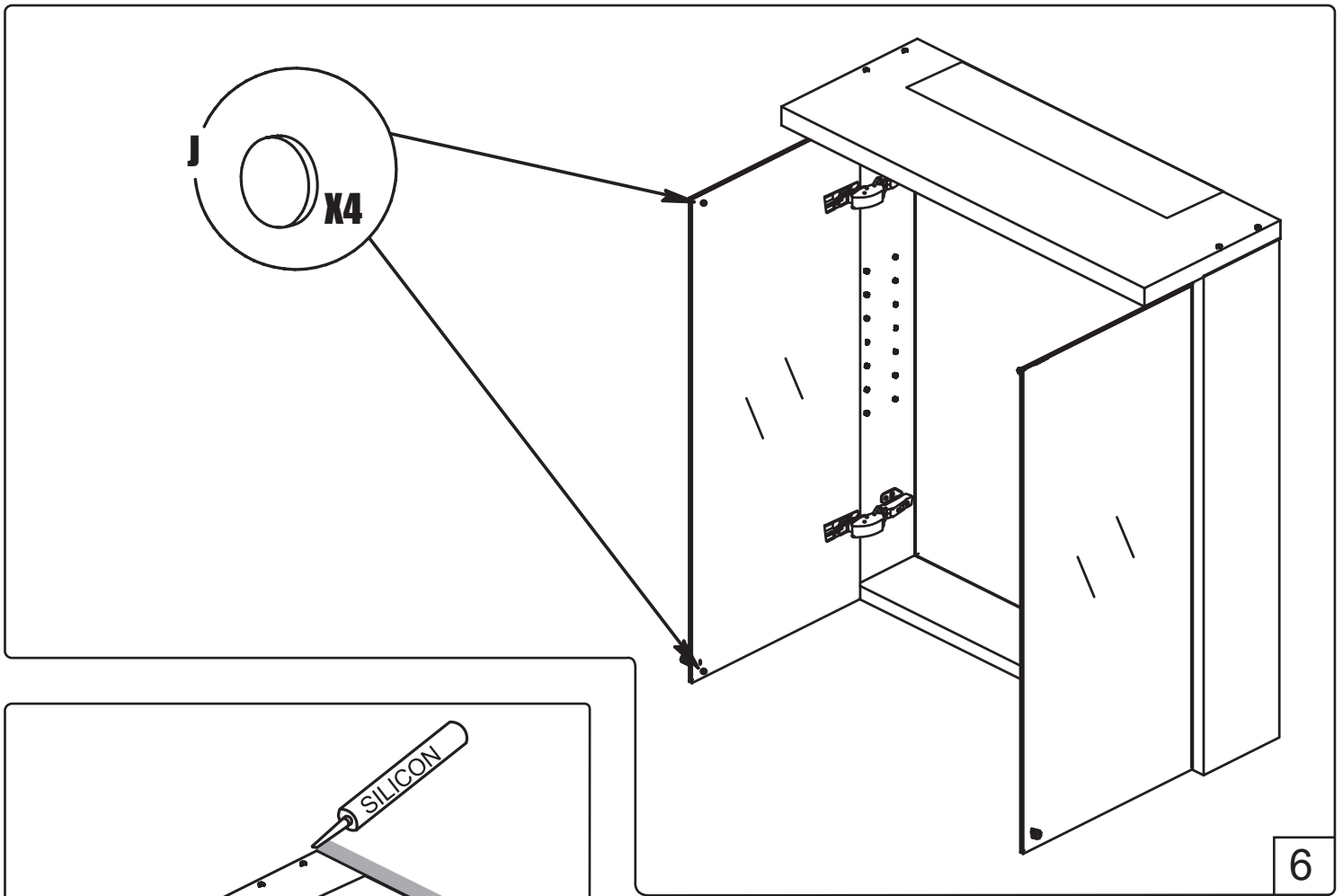
3

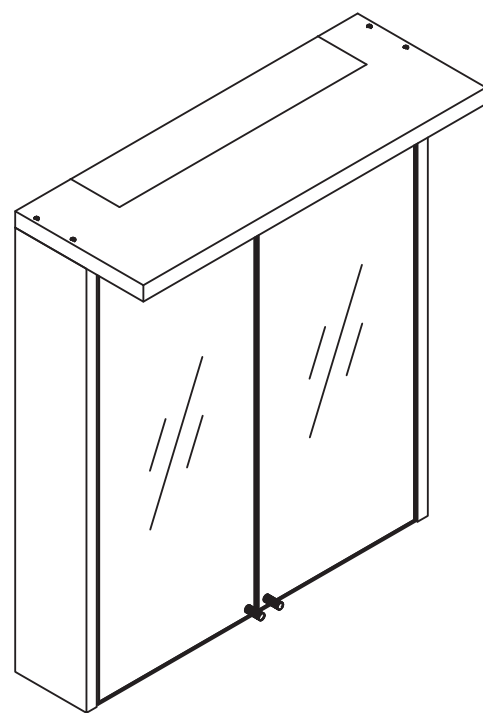


4



5





# POLO LED 600

035 166430 **SE**  
info@noro.se

020 7435740 **FI**  
info@norokylpyhuone.fi

216 28860 **NO**  
info@noro.se

702 52822 **DK**  
info@noro.dk