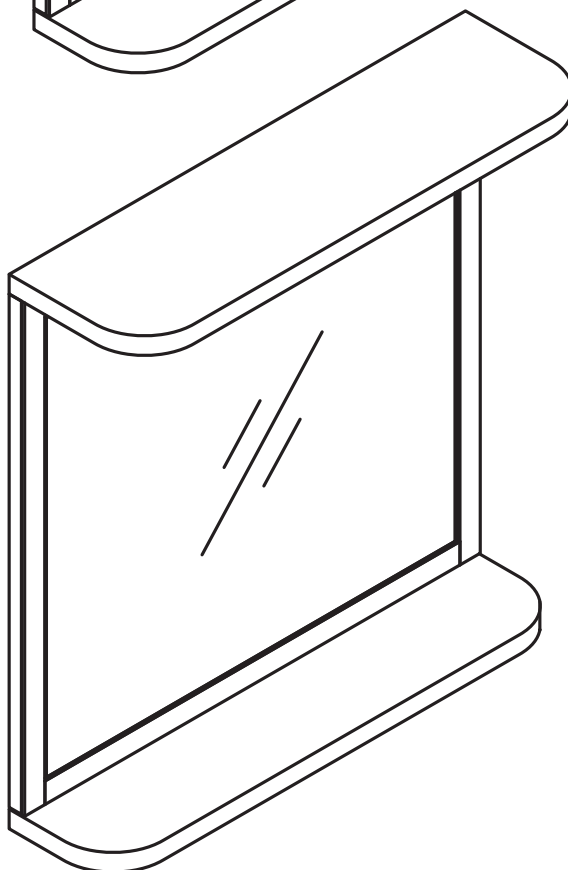
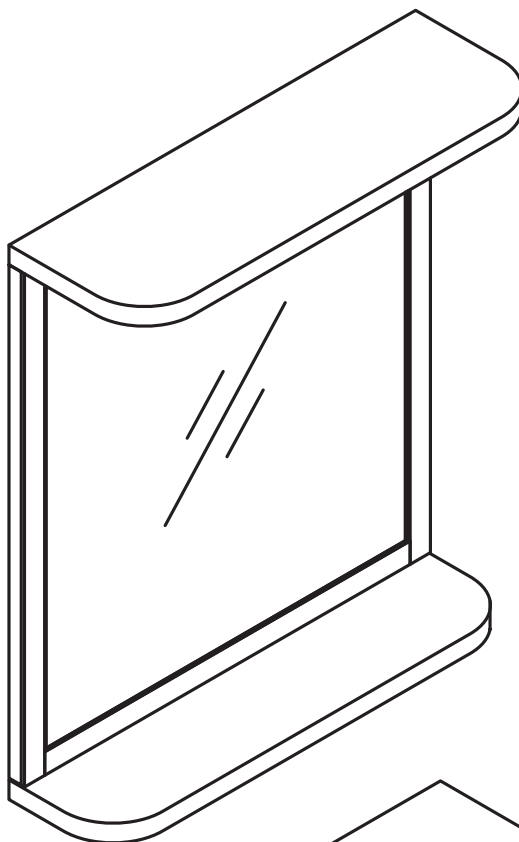


# NORO®



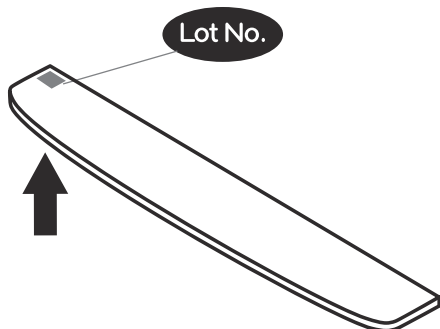
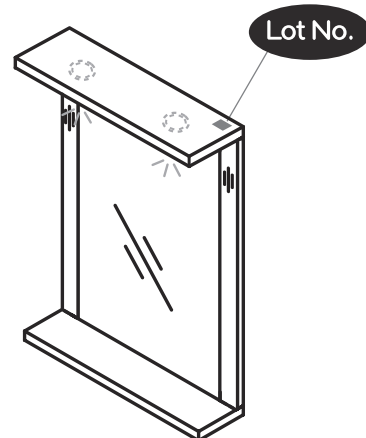
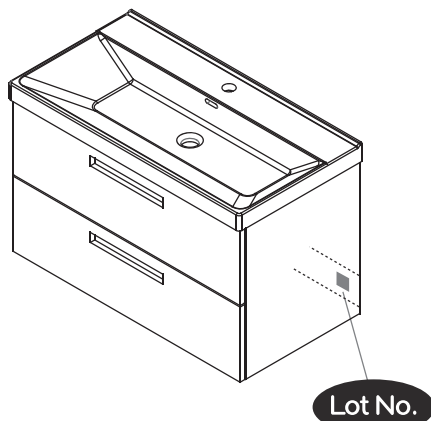
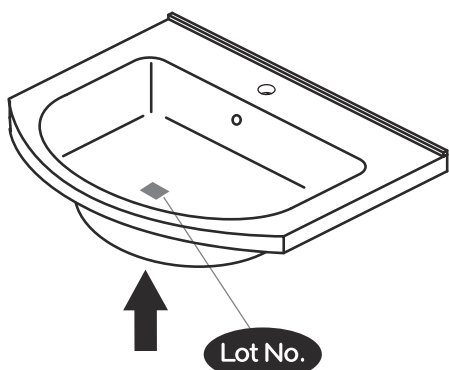
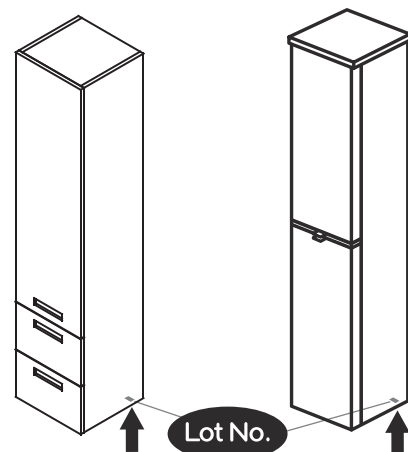
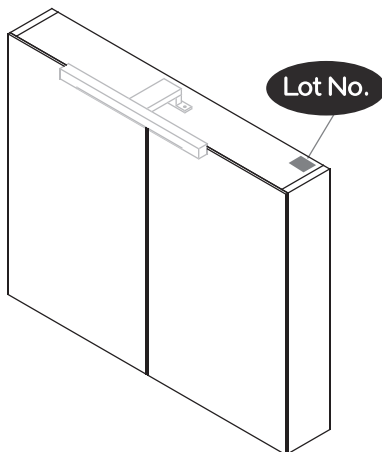
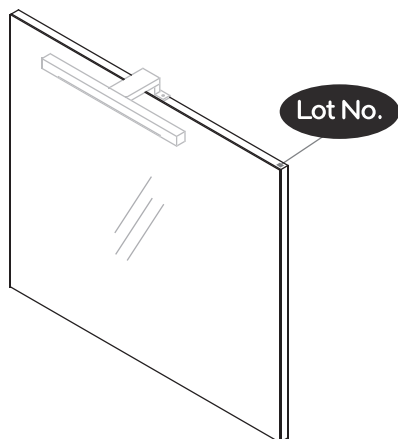
**SE** Denna produkt innehåller en ljuskälla med energieffektivitetsklass F  
**DK** Dette produkt indeholder en lyskilde i energieffektivitetsklasse F  
**NO** Dette produktet inneholder en lyskilde med energieffektivitetsklasse F  
**FI** Tämä tuote sisältää valonlähteen, jonka energiatehokkuusluokka on F  
**ENG** This product contains a light source of energy efficiency class F

FIX 550/750

**Lot No.**

- Ⓢ🇪 LOT-nummer
- Ⓢ🇫🇮 LOT-numeron
- Ⓢ🇳🇴 LOT-nummeret
- Ⓢ🇩🇰 LOT nummer
- Ⓢ🇺🇰 LOT number

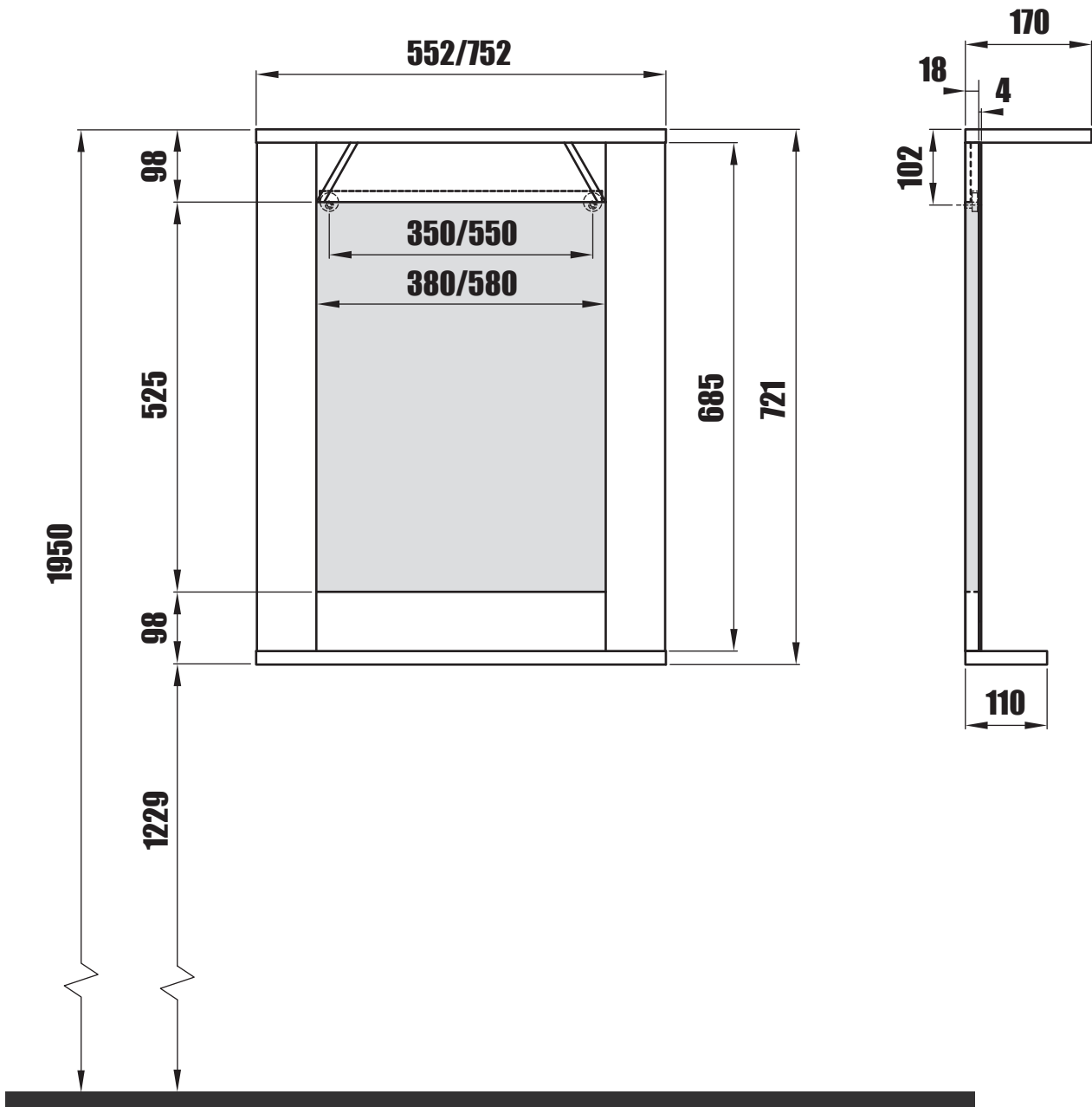
# NORO®

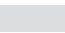






- Ⓢ🇪 LOT nummer används för spårning av information av produktens tillverkningshistoria. Informationen är mycket viktig i vår strävan av att göra Noro's produkter bättre.
- Ⓢ🇫🇮 LOT numeroa käytetään jäljittämään tuotteen valmistushistoria. Tieto on erittäin tärkeä jotta voimme parantaa Noro tuotteiden laatua.
- Ⓢ🇳🇴 LOT nummer brukes for sporing av informasjon av produktet produksjonshistorie. Informasjonen er viktig for at vi skal kunne gjøre Noro's produkter bedre.
- Ⓢ🇩🇰 LOT nummer bruges til at spore oplysninger om produktets fremstilling historie. Oplysningerne er meget vigtig i vores bestræbelser på at gøre Noro's produkter bedre.
- Ⓢ🇺🇰 LOT number is used to track the details of the product's manufacturing history. The information is very important in our quest to make the Noro's products better.

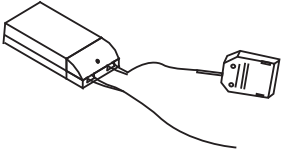
# NORO Fix 550/750 (mm)

- Ⓢ🇪 Installationsmått för el
- Ⓢ🇫🇮 Sähkön asennusmitat
- Ⓢ🇳🇴 Installasjonsmål for el
- Ⓢ🇩🇰 Installationsmål for el
- Ⓢ🇬🇧 Measurements for installation of electricity

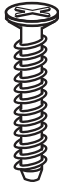


- Ⓢ🇪  =Alternativt område för framdragning av el
- Ⓢ🇫🇮  =Vaihtoehtoinen alue sähkönsyötölle
- Ⓢ🇳🇴  =Alternativt område ved fremdragning av elektrisitet
- Ⓢ🇩🇰  =Alternativt område for fremtagning af el
- Ⓢ🇬🇧  =Optional area for electrical wiring

**Cx1**



**Dx6**



**Px2**



**Wx4**

**FIX 550**



**Qx2**



**Rx2**

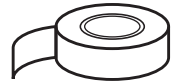
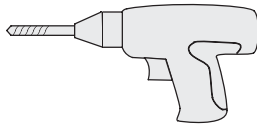


**Gx6**

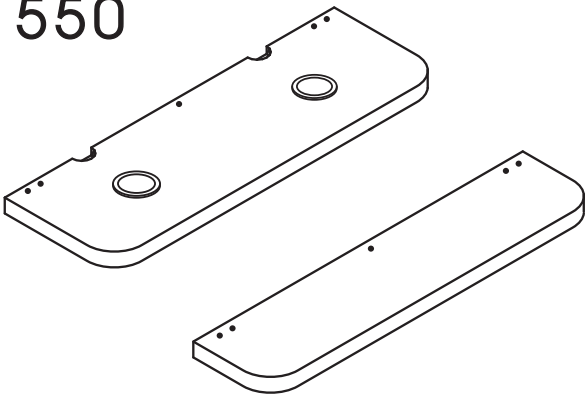


**FIX 750**

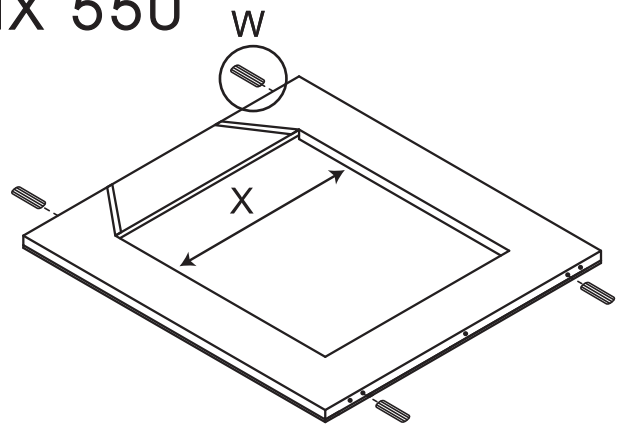
**Wx8**



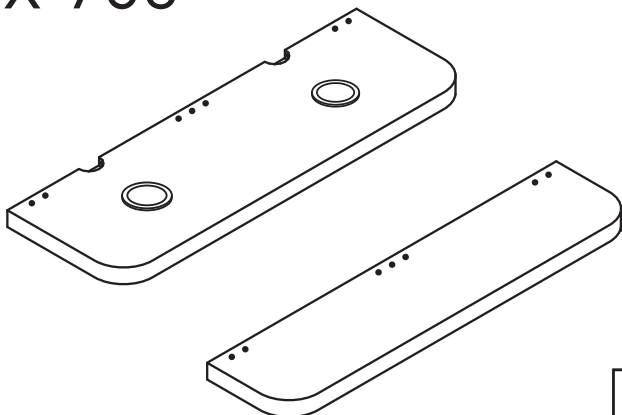
**FIX 550**



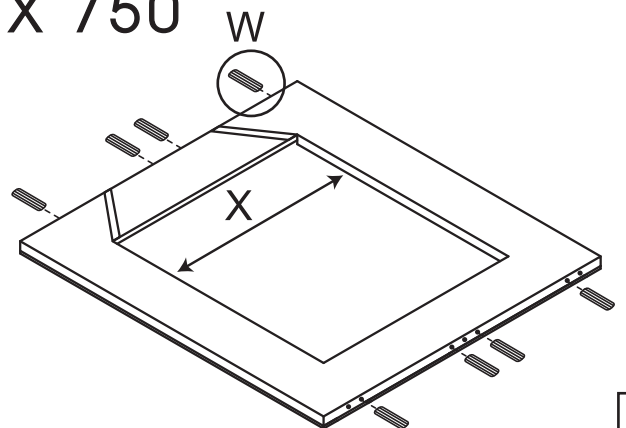
**FIX 550**



**FIX 750**



**FIX 750**

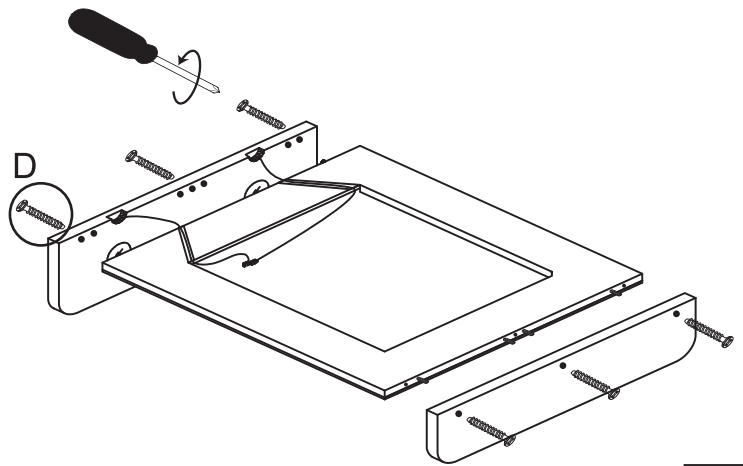
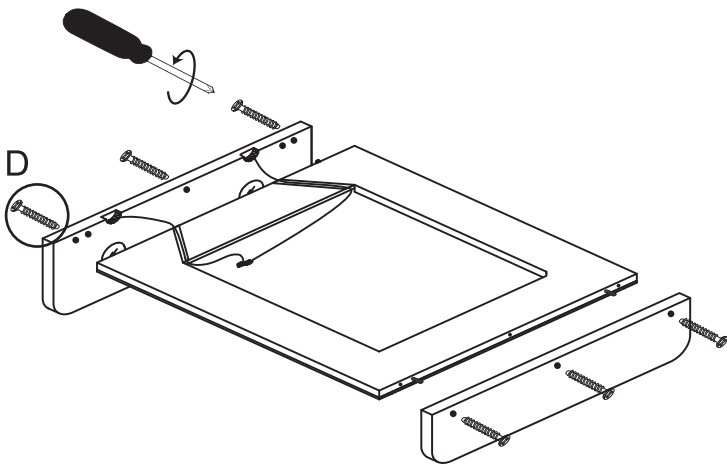


**1**

**2**

# FIX 550

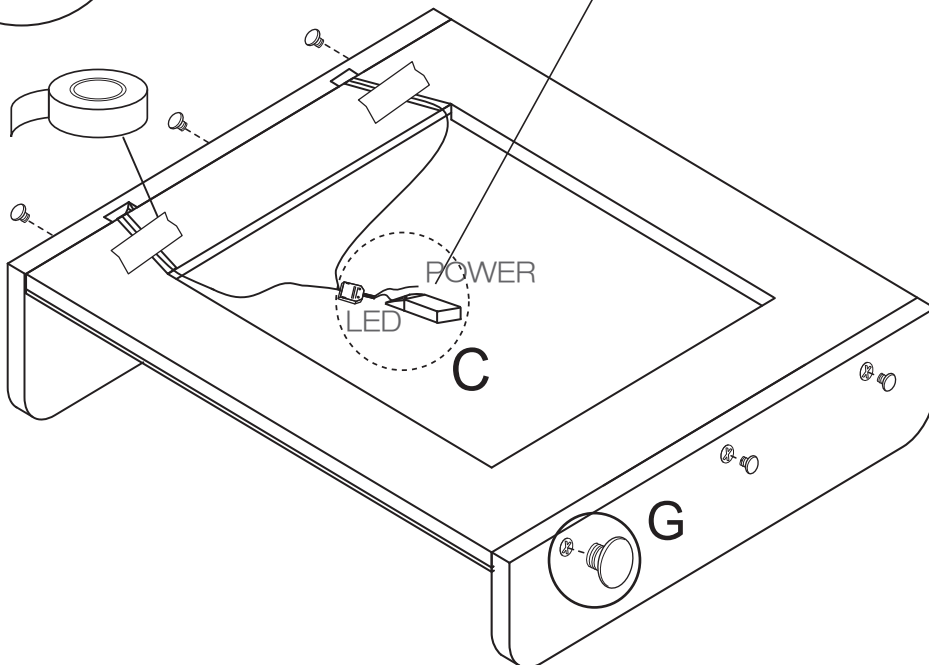
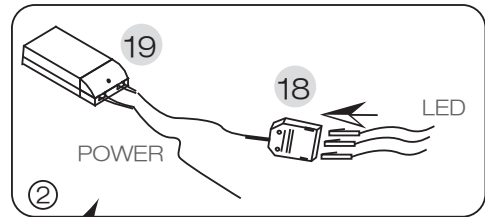
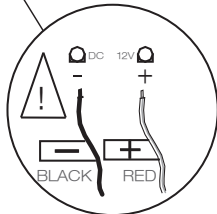
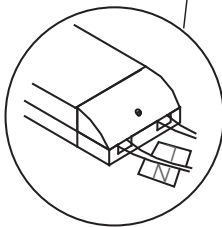
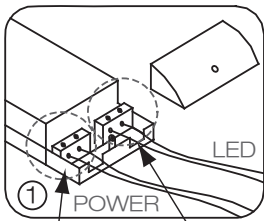
# FIX 750



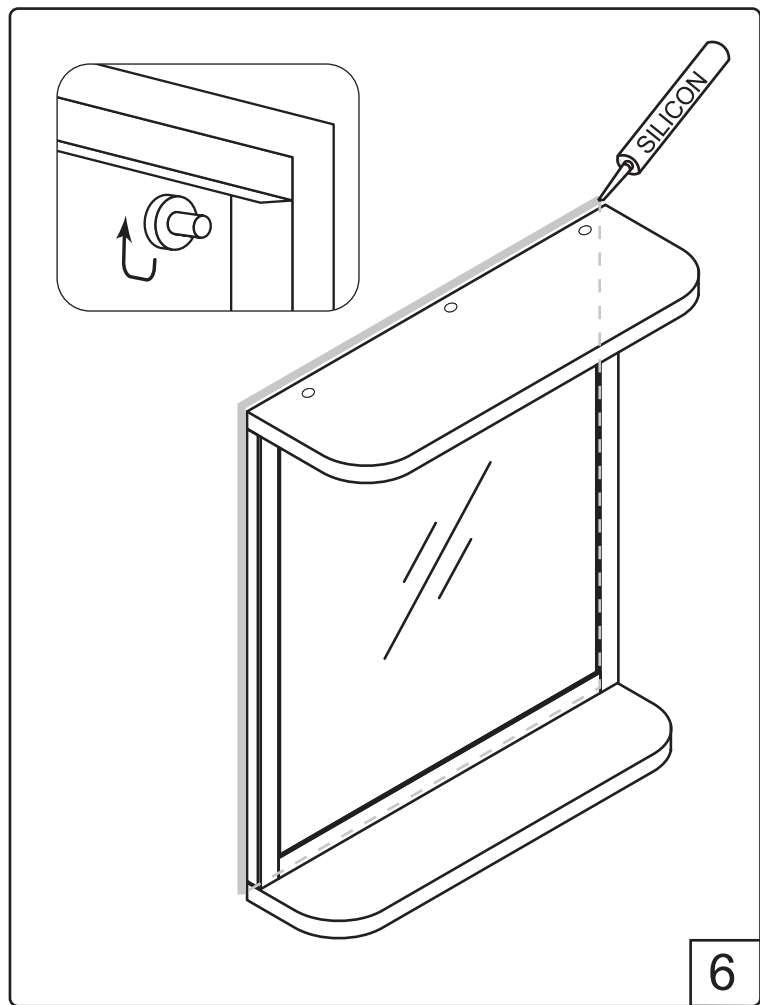
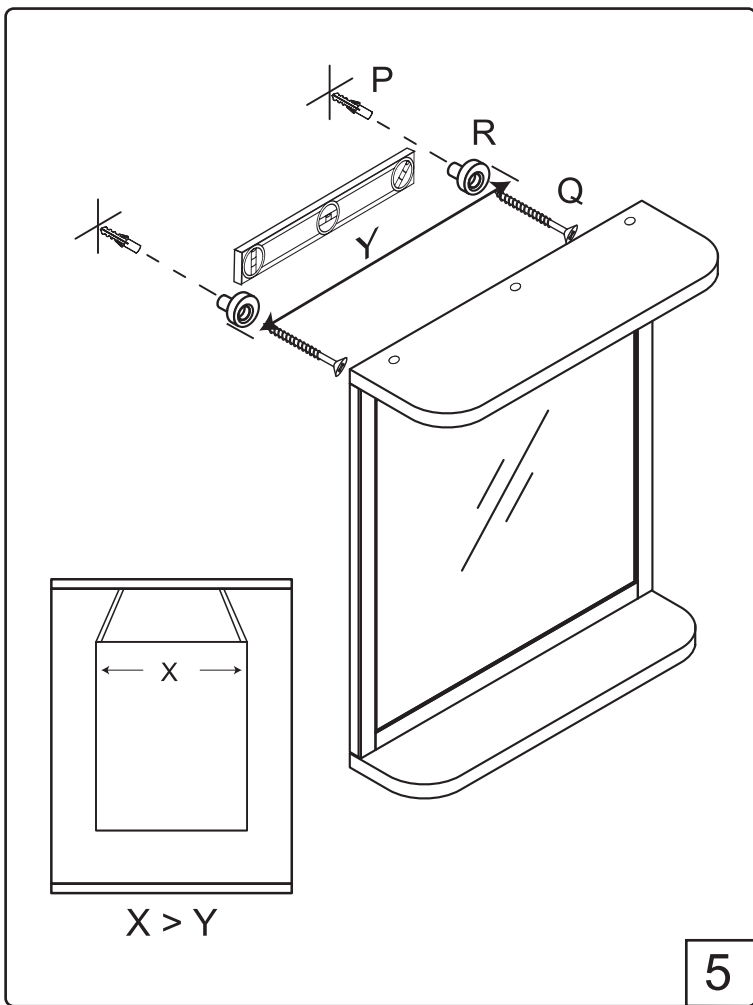
3



- Ⓚ Authorized personnel only
- Ⓕ Sähköasennuksen saa suorittaa vain sähköalan ammattilainen
- Ⓔ Bara en auktoriserad elektriker kan utföra elinstallationen.
- Ⓝ Den elektriske installasjonen skal bare utføres av en autorisert elektroinstallatør.
- Ⓡ Электромонтаж может выполняться только профессиональным электриком.
- Ⓔ Elektritööd tohib teha ainult kvalifitseeritud elektrik
- Ⓝ Elektromontāžas darbus drīkst veikt tikai profesionāls elektriķis
- Ⓕ Elektros prietaisus montuoti gali tik elektros srities specialistas



4



# FIX 550/750

035 166430 **SE**  
info@noro.se

020 7435740 **FI**  
info@norokylpyhuone.fi

216 28860 **NO**  
info@noro.se

702 52822 **DK**  
info@noro.dk