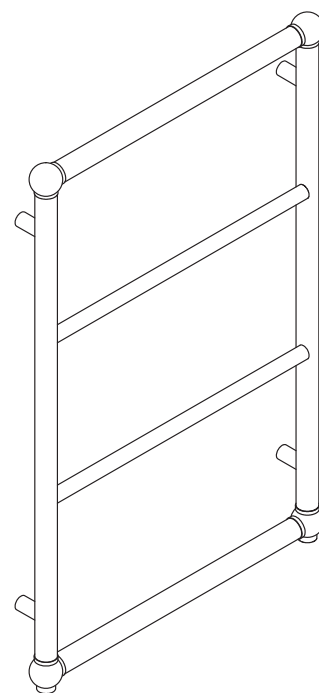


Hafa® Hampton

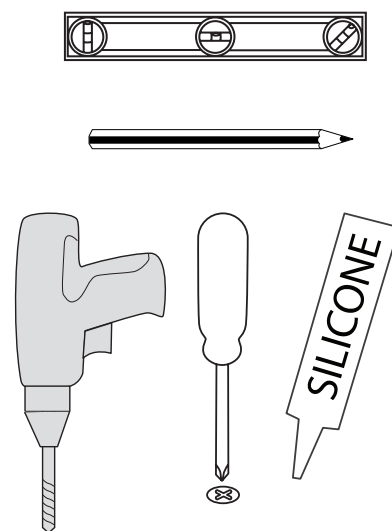
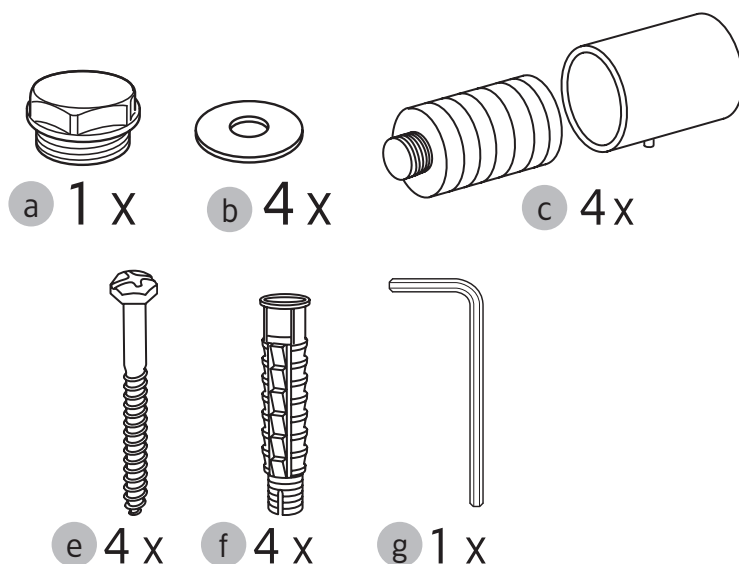


- SE** Kan bara anslutas till ett slutet vattensystem för uppvärmning. Rostar vid anslutning till varmvattensystemet. När bara elpatron används vid uppvärmning skall en vatten/glykolblandning på 60-65% vatten och 35-40% glykol brukas.
- DK** Kan kun tilsluttes som et lukket vandsystem. Ruster ved tilslutning til varmtvandsystemet. Ved brug af el-patron til opvarmning påfyldes håndklædetørreren en vand/glykolblandning på 60-65% vand og 35-35% glykol.
- NO** Kan bare tilkobles til et sluttet vannsystem for oppvarming. Ruster ved tilkobling til varmtvannsystemet. Når bare elpatron benyttes ved oppvarming skal en vann/glykolblandning på 60-65% vann og 35-40% glykol benyttes.
- FI** Voidaan asentaa vain lämmitysverkkoon (ei käyttöveteen). Sähköliitännässä valittava lisäksi sähkövastus, tällöin pyyhekuivaimessa käytetään vesi-glykooliseosta (60-65% vettä ja 35-40% glykoolia).
- GB** Only for connection to a closed water system without any oxygen in the water. Oxygen causes rust and damages the product. When only using electric heating element, a mix of 60-65% water and 35-40% glycol shall be used.

mm	L
740 x 450	1,8



- SE** Avstånd för röranslutning:
DK Afstand til rørtilslutning:
NO Avstand for rørtilkopling:
FI Putkiliitännän etäisyys:
GB Distance between the inlet pipes:
 400mm



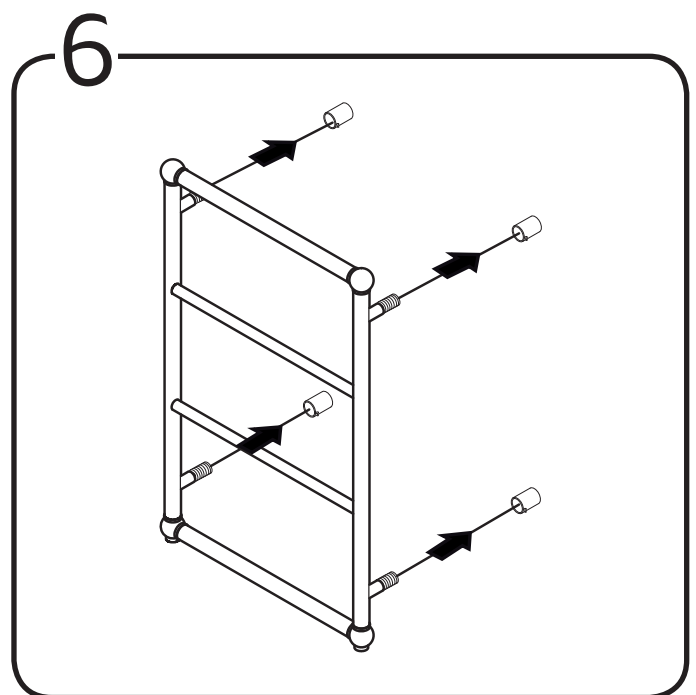
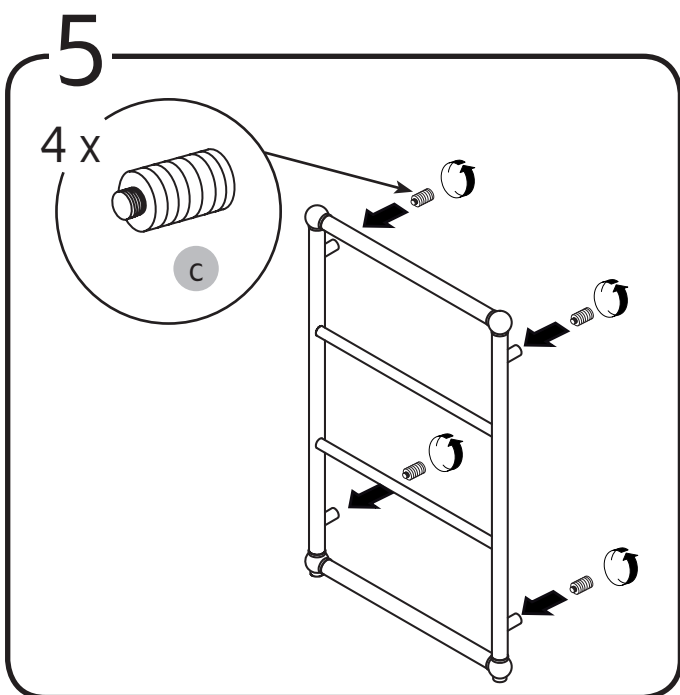
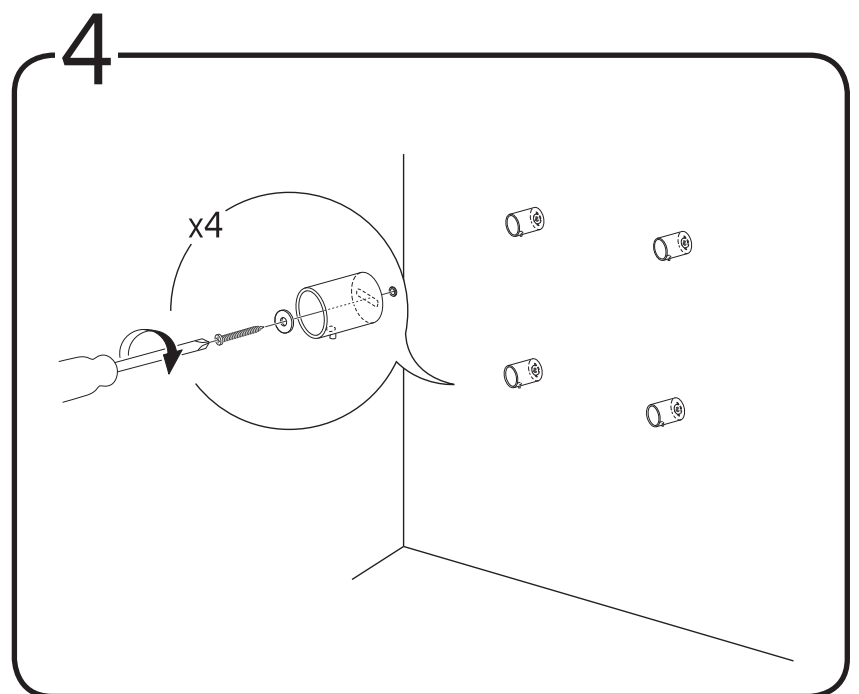
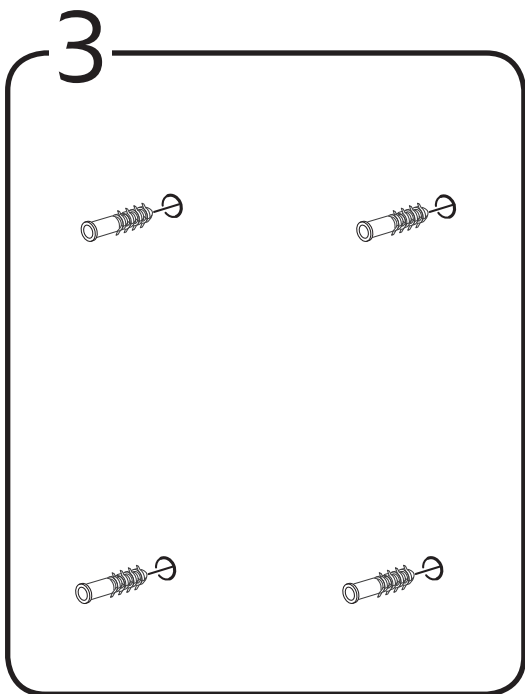
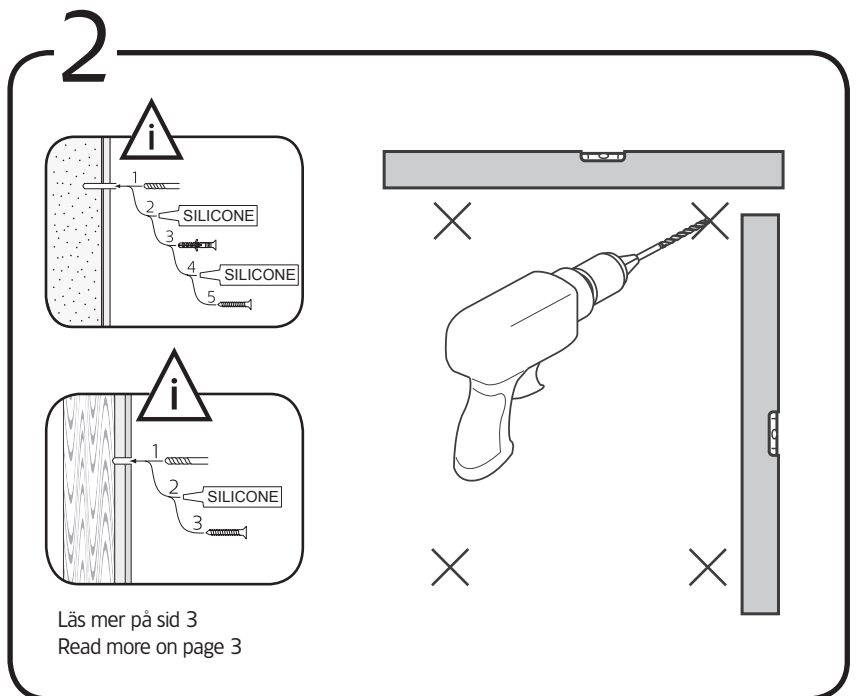
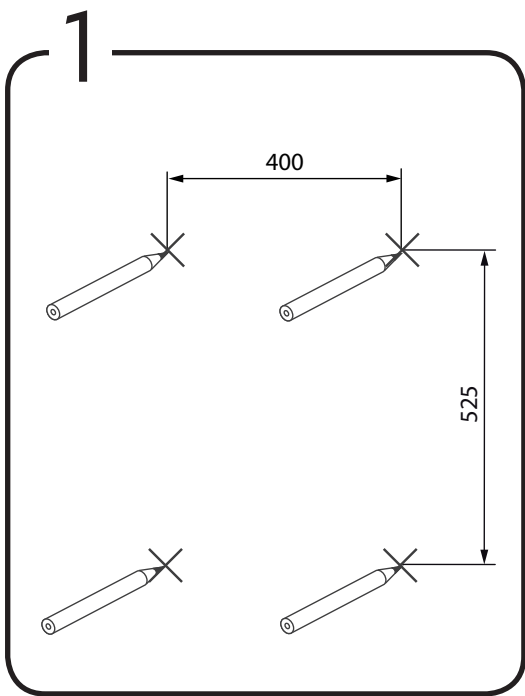
Hafa®

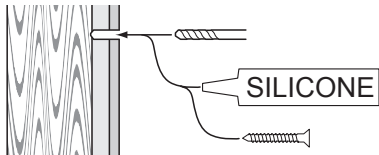
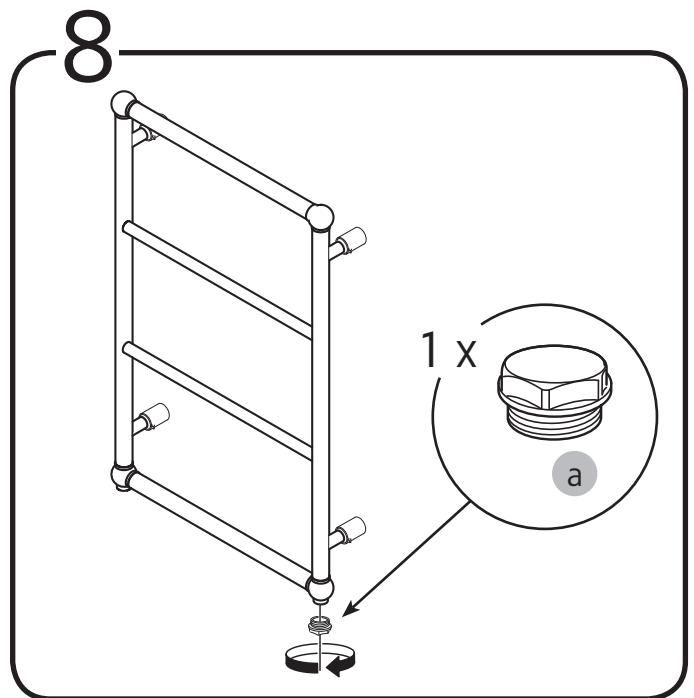
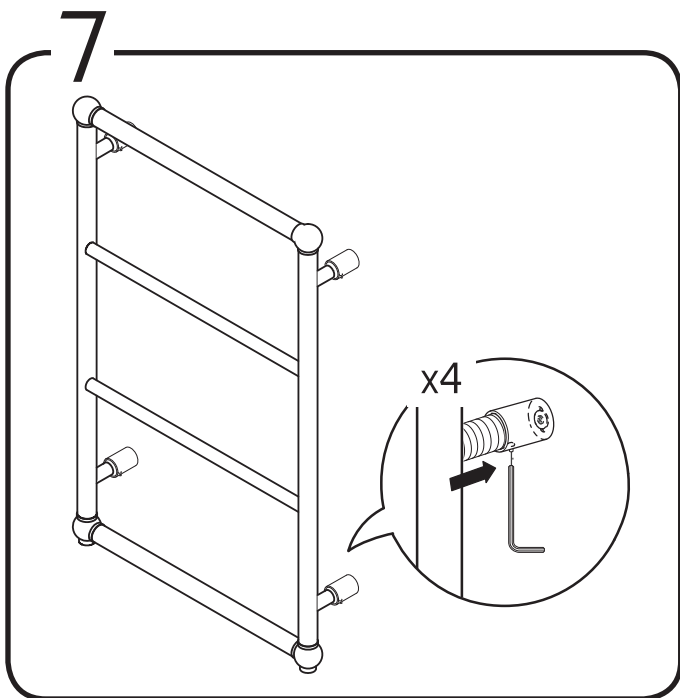
Hafa
Svarvaregatan 5, Box 525
SE-301 80 Halmstad
SWEDEN

Garanti/Warranty.
Service, resevdelar/spare-parts
Sweden: Tel: +46 (0)35 15 44 75
Norway: Tel: +47 69 31 02 30
Finland: Puh: 0207 43 50 00

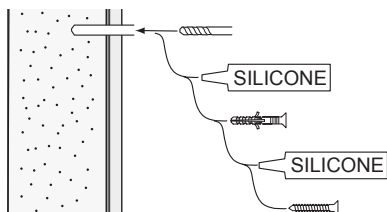
www.hafa.se
www.hafa.dk
www.hafabad.no
www.hafa.se
www.hafabathroom.ru
www.hafa.eu

E-mail:
service@hafa.se
service@hafabad.no





alt.



SE

Vid montering på regelvägg på ett avstånd av 1 m från badkar eller dusch måste väggen alltid förstärkas. Alla skruvfästningar skall ske i massiv konstruktion, t.ex betong, i regler eller särskild konstruktionsdetalj. Skruvfästning får inte göras enbart i golvs-, eller väggskiva. Krav på tätning gäller både i våtzon 1 och 2. Material för tätning ska fästa mot underlaget och vara vattenbeständigt, mögelresistent och åldersbeständigt.

GB

Below are Swedish recommendations:
When installing on a stud wall at a distance of 1 m from a bath or shower, the wall must always be strengthened. All screws must be fixed to solid structures, such as concrete, studs or special structural components. Screws must not be fixed to flooring or wall sheets alone. Requirements for sealing apply in wet zones 1 and 2. Sealing materials must be fixed to the underlying layer and must be waterproof, mould-resistant and age-resistant.



Denna produkt är anpassad till
Branschregler Säker Vatteninstallation.
Hafa garanterar produktens
funktion om branschreglerna och
monteringsanvisningarna följs.
Ett auktoriserat VVS-företag är garanti för
att installationen utförs fackmannamässigt.

Hafa[®]

Hafa
Svarvaregatan 5, Box 525
SE-301 80 Halmstad
SWEDEN

Garanti/Warranty.
Service, resevdelar/spare-parts
Sweden: Tel: +46 (0)35 15 44 75
Norway: Tel: +47 69 31 02 30
Finland: Puh: 0207 43 50 00

www.hafa.se
www.hafa.dk
www.hafabad.no
www.hafa.se
www.hafabathroom.ru
www.hafa.eu

E-mail:
service@hafa.se
service@hafabad.no

