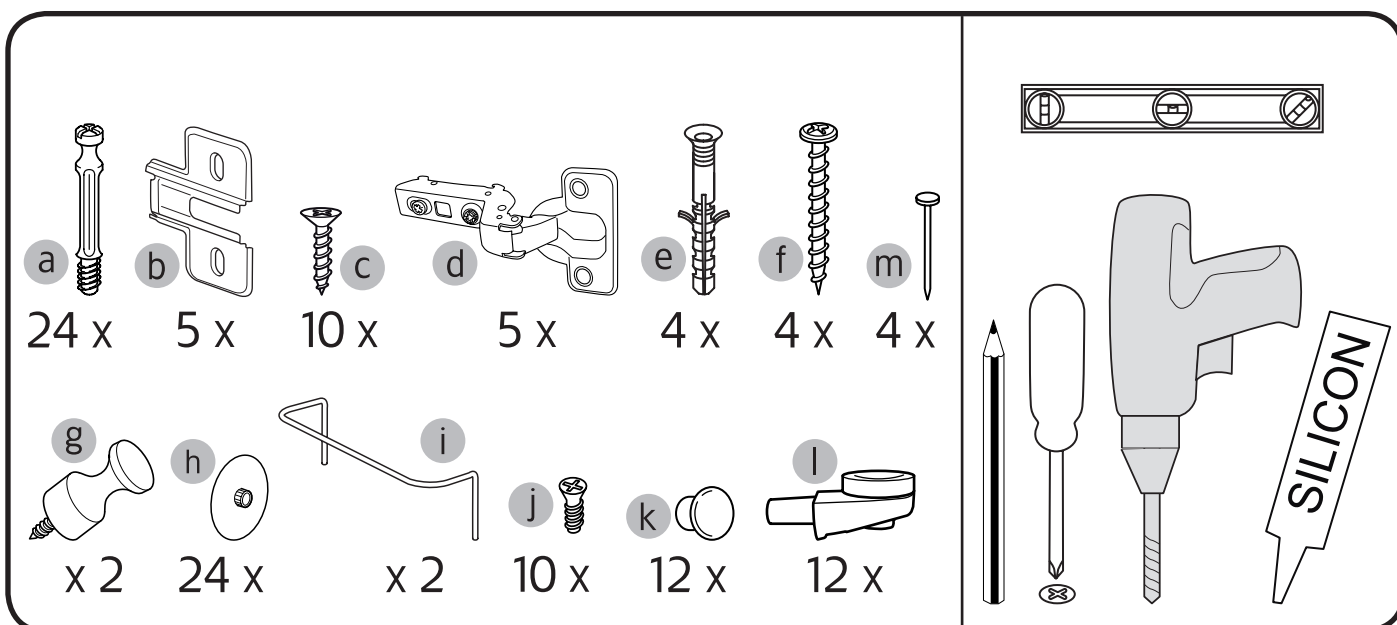
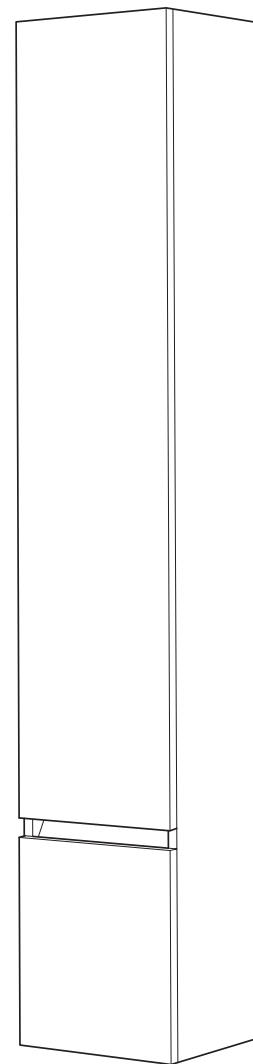


# Hafa® East

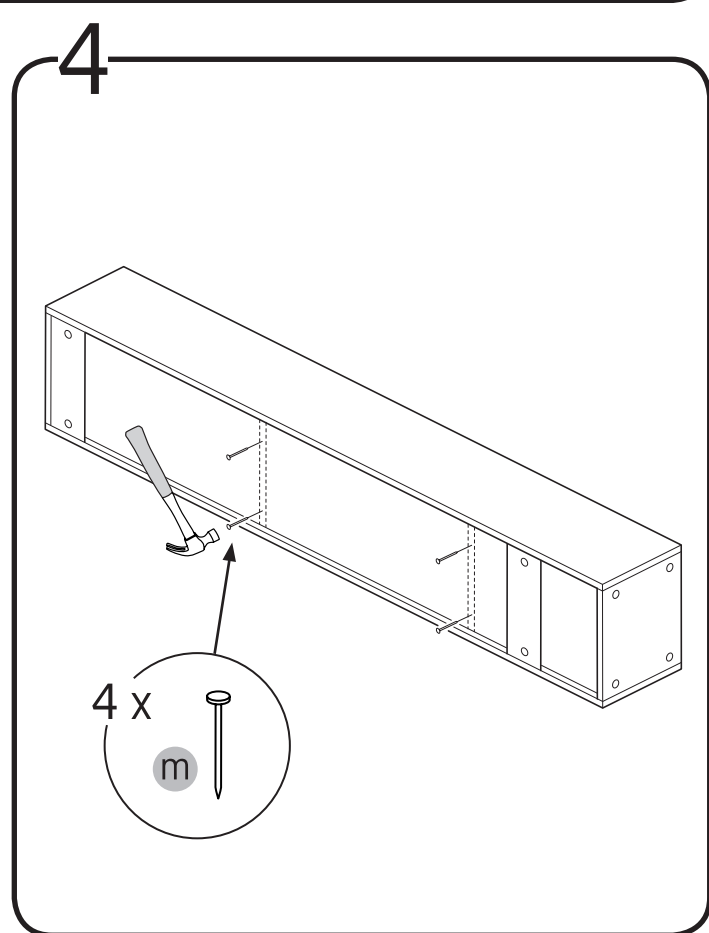
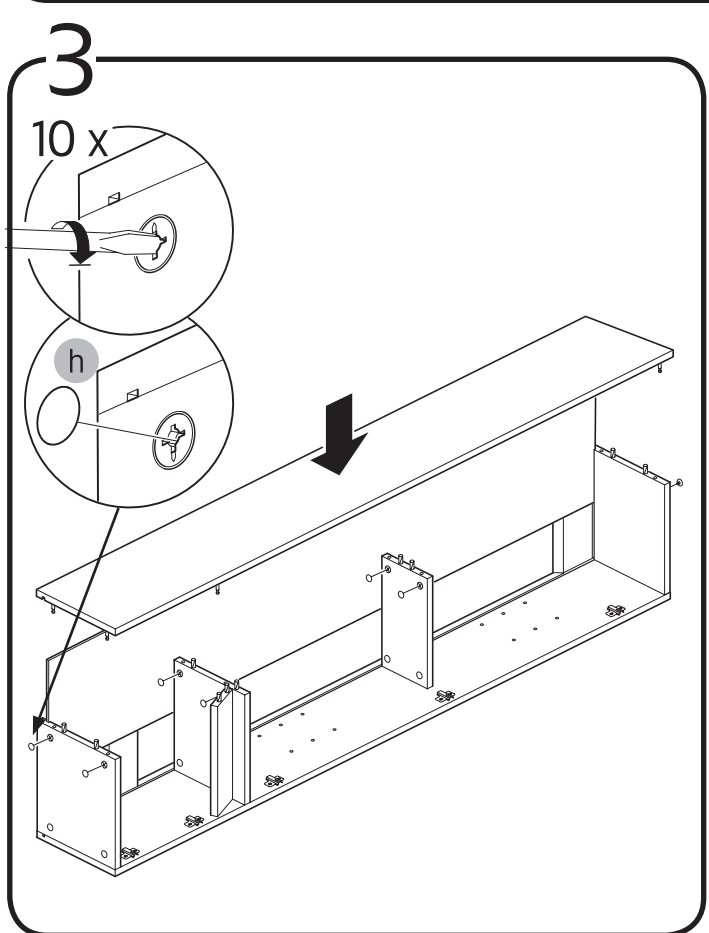
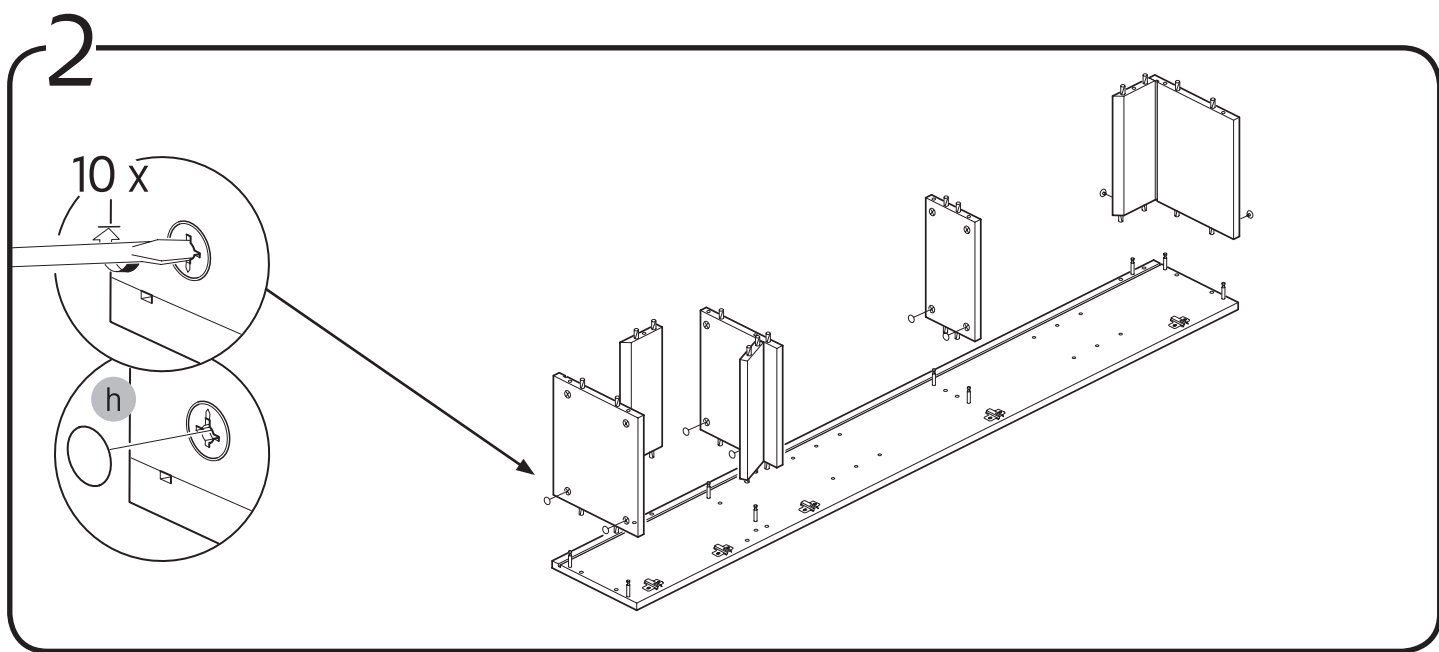
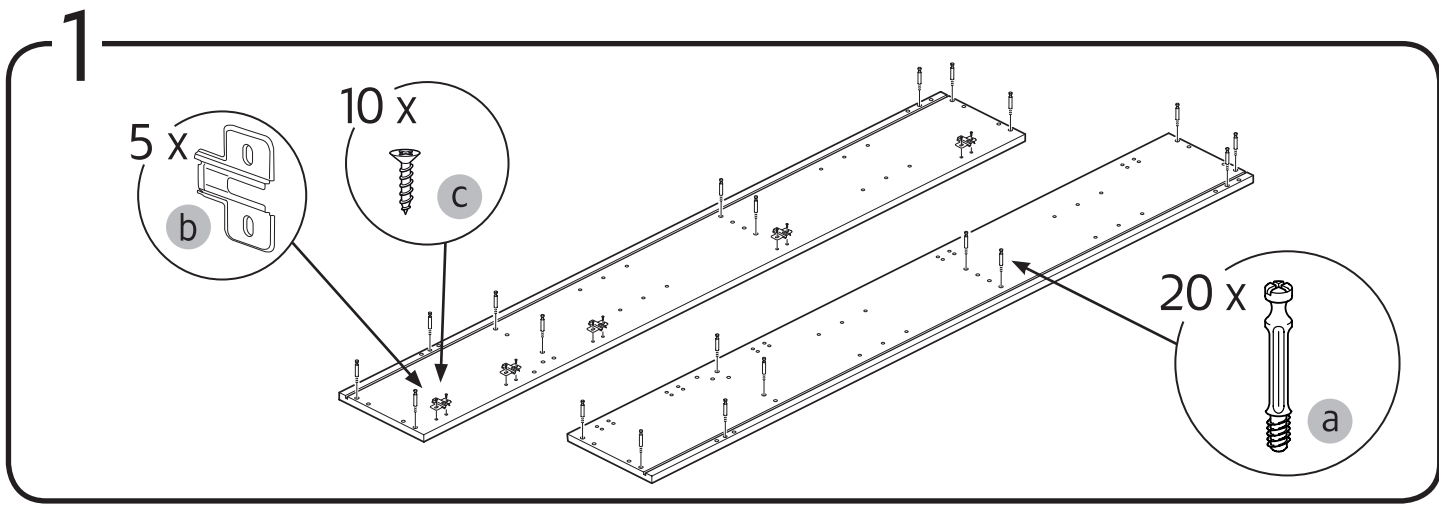


**Hafa®**

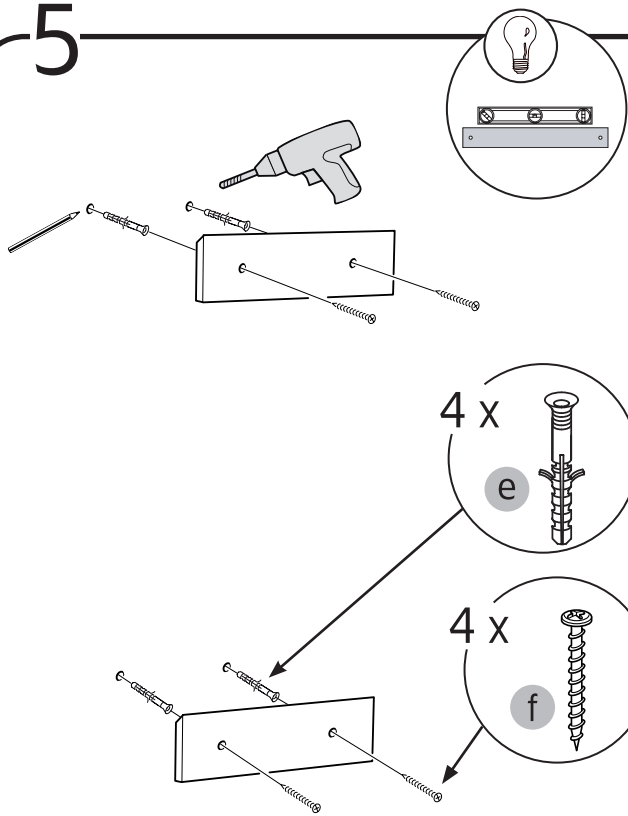
Hafa  
Svarvaregatan 5, Box 525  
SE-301 80 Halmstad  
SWEDEN

[www.hafa.se](http://www.hafa.se)  
[www.hafa.dk](http://www.hafa.dk)  
[www.hafabad.no](http://www.hafabad.no)  
[www.hafa.fi](http://www.hafa.fi)  
[www.hafabathroom.ru](http://www.hafabathroom.ru)  
[www.hafa.eu](http://www.hafa.eu)

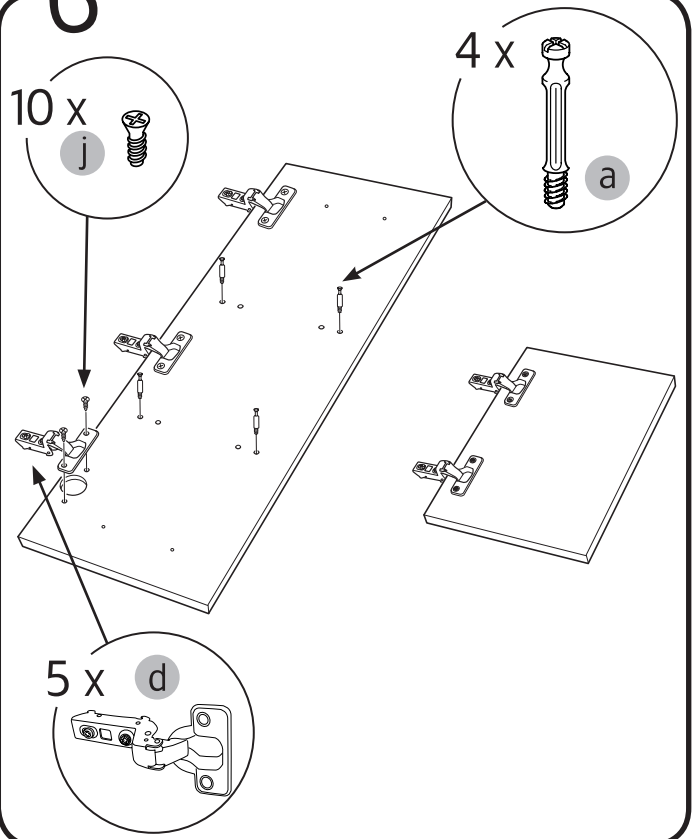
E-mail:  
service@hafa.se



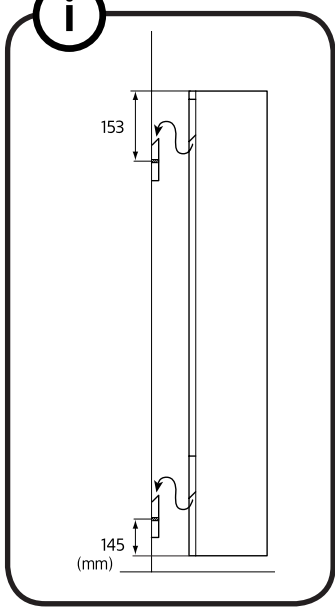
5



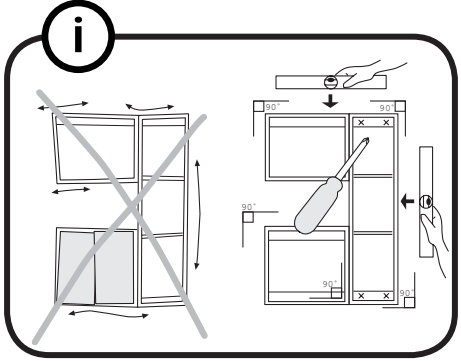
6



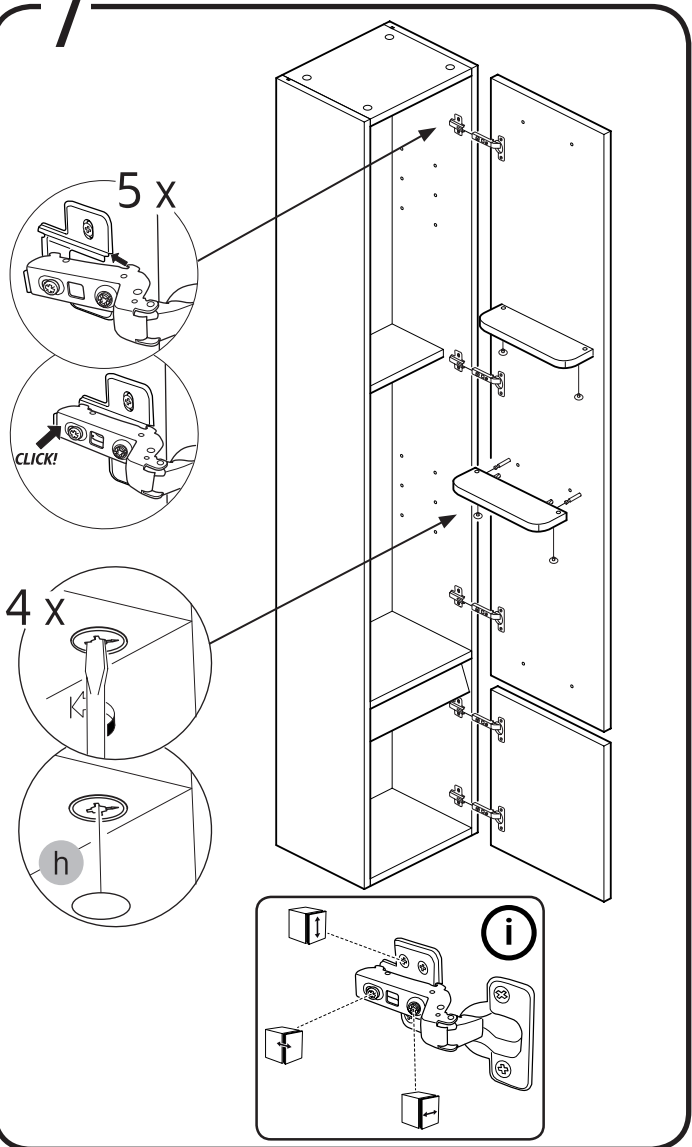
i



i



7

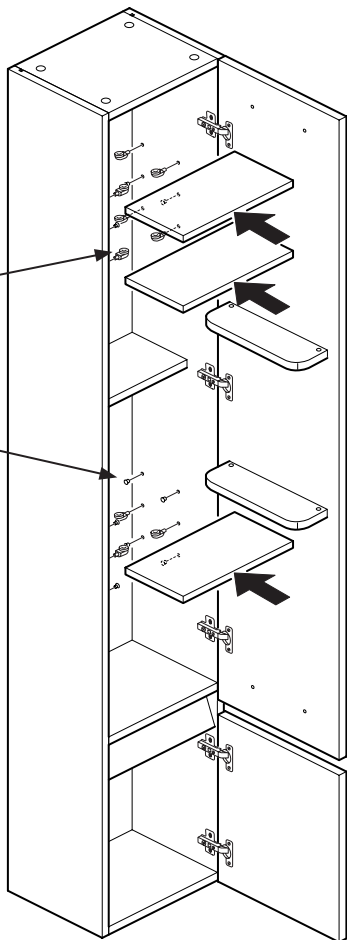


8

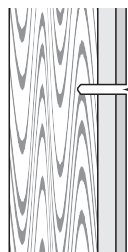
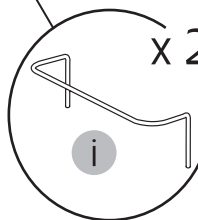
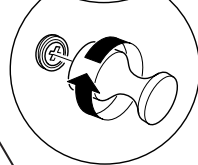
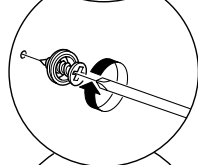
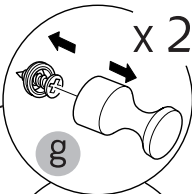
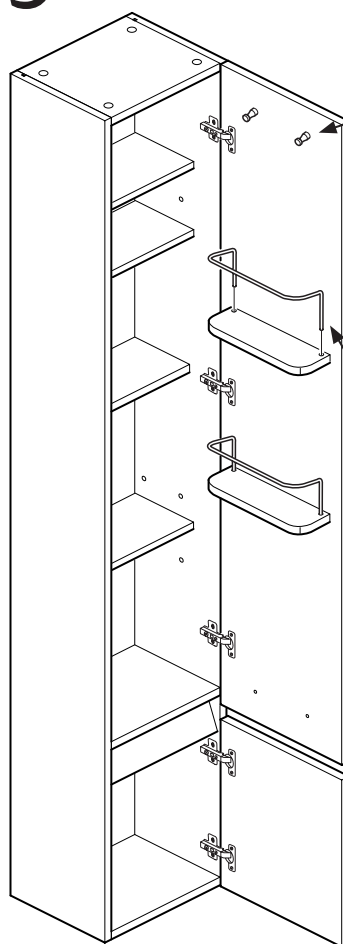
12 x l



12 x k



9



SILICON

Vid montering på regelvägg på ett avstånd av 1 - 0,6 m från badkar eller dusch måste väggen alltid förstärkas. Alla skruvfästningar skall ske i massiv konstruktion, t.ex betong, i regler eller särskild konstruktionsdetalj. Skruvfästning får inte göras enbart i golv-, eller väggskiva. Skruvar för vägg- eller golvfästen samt genomföringar för vatten och avlopp skall tätas mot väggens eller golvets tätskikt.

Fogmassa för tätning skall fästa mot underlaget och vara vattenbeständigt, mögelresistent och åldersbeständigt.



"Denna produkt är anpassad till branschregler Säker Vatteninstallation. Leverantören garanterar produktens funktion om branschreglerna och monteringsanvisningen följs."

En auktoriserad VVS-installatör är garanti för att installationen utförs fackmannamässigt.

# Hafa®

Hafa  
Svarvaregatan 5, Box 525  
SE-301 80 Halmstad  
SWEDEN

www.hafa.se  
www.hafa.dk  
www.hafabad.no  
www.hafa.fi  
www.hafabathroom.ru  
www.hafa.eu

E-mail:  
service@hafa.se